
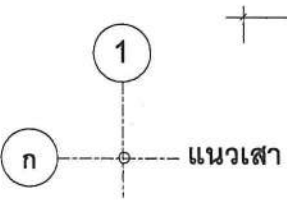

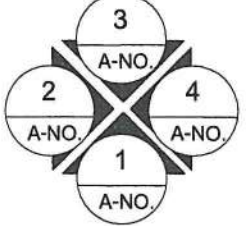
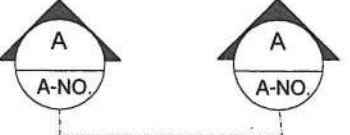


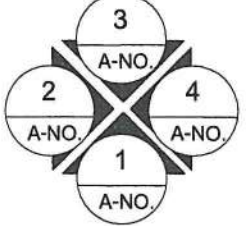
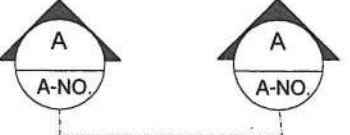







# แบบโครงการก่อสร้างศาลาที่พักสำหรับประชาชนที่ติดต่อกิจการ พร้อมติดตั้งบอร์ดประชาสัมพันธ์

หมู่ที่ 5 ตำบลแพรกกหนามแดง  
อำเภออัมพวา จังหวัดสมุทรสงคราม

แบบองค์การบริหารส่วนตำบลแพรกกหนามแดง เลขที่ 010/2563

รายการแบบสถาปัตยกรรม(A)	รายการแบบโครงสร้าง(S)	รายการสัญลักษณ์ประกอบแบบ																													
01 สารบัญแบบ, รายการสัญลักษณ์ประกอบแบบ 02 รายการประกอบแบบ 03 รายการประกอบแบบ (ต่อ) 04 ผังบริเวณ 05 แปลนพื้น 06 แปลนหลังคา 07 รูปด้าน 1,4 08 รูปด้าน 2,3	09 แปลน ฐานราก 10 แปลนโครงหลังคา 11 รูปตัด A-A 12 รูปตัด B-B 13 ขยายฐานรากและคานคอดิน 14 ขยาย เสา คาน ม้านั่ง ค.ส.ล. 15 ขยายรางและบ่อพัก ระบายน้ำ 16 ขยายโครง TRUSS T1	 <p>ระยะศูนย์กลางถึงศูนย์กลาง</p> <p>น1 ใช้กำหนดหมายเลขหน้าต่าง ในแบบเพื่ออ้างอิง</p> <p>1-1-1-1 แบบขยายทั่วไป A-NO. แผ่นที่อ้างอิงไปถึง</p>		<p>โครงการก่อสร้าง ศาลาที่พักสำหรับประชาชน ที่ติดต่อราชการ พร้อมติดตั้งบอร์ดประชาสัมพันธ์</p>		<b>รายการแบบวิศวกรรมไฟฟ้า(E)</b>	 <p>ทิศเหนือ</p>  <p>1,2,3,4 ชื่อรูปด้าน แสดงทิศทางตาม แนวชี้บอก</p> <p>A-NO. แผ่นที่ ที่อ้างอิงไปถึง</p>  <p>ชื่อรูปตัด แผ่นที่ ที่อ้างอิงไปถึง</p>	<p>สถานที่ก่อสร้าง อบต.แพรกหนามแดง หมู่ที่ 5 ต.แพรกหนามแดง</p>		17 แปลนไฟฟ้า		<p>เขียนแบบ (นายอานนท์ เปรมารินทร์) นายช่างโยธา อบต.แพรกหนามแดง</p>		<b>รายการแบบวิศวกรรมสุขาภิบาล(SN)</b>	 <p>ผนังก่ออิฐครึ่งแผ่น</p> <p>คอนกรีต</p> <p>เหล็ก</p> <p>กระจก</p> <p>ดิน</p>	<p>วิศวกร (.....) วศ.กฤษฎา กาญจนรัชต์ สย.10317</p>				<p>ตรวจ (นายพงษ์ศักดิ์ แก้วสนิท) ผอ.กองช่าง อบต.แพรกหนามแดง</p>				<p>เห็นชอบ (นายพิเชฐ จันทระจรัส) ปลัด อบต.แพรกหนามแดง</p>				<p>อนุมัติ (นายทวีป อมศิริ) นายก อบต.แพรกหนามแดง</p>			
	<b>รายการแบบวิศวกรรมไฟฟ้า(E)</b>	 <p>ทิศเหนือ</p>  <p>1,2,3,4 ชื่อรูปด้าน แสดงทิศทางตาม แนวชี้บอก</p> <p>A-NO. แผ่นที่ ที่อ้างอิงไปถึง</p>  <p>ชื่อรูปตัด แผ่นที่ ที่อ้างอิงไปถึง</p>	<p>สถานที่ก่อสร้าง อบต.แพรกหนามแดง หมู่ที่ 5 ต.แพรกหนามแดง</p>		17 แปลนไฟฟ้า		<p>เขียนแบบ (นายอานนท์ เปรมารินทร์) นายช่างโยธา อบต.แพรกหนามแดง</p>		<b>รายการแบบวิศวกรรมสุขาภิบาล(SN)</b>	 <p>ผนังก่ออิฐครึ่งแผ่น</p> <p>คอนกรีต</p> <p>เหล็ก</p> <p>กระจก</p> <p>ดิน</p>	<p>วิศวกร (.....) วศ.กฤษฎา กาญจนรัชต์ สย.10317</p>				<p>ตรวจ (นายพงษ์ศักดิ์ แก้วสนิท) ผอ.กองช่าง อบต.แพรกหนามแดง</p>				<p>เห็นชอบ (นายพิเชฐ จันทระจรัส) ปลัด อบต.แพรกหนามแดง</p>				<p>อนุมัติ (นายทวีป อมศิริ) นายก อบต.แพรกหนามแดง</p>				<p>DRAWING TITLE ชื่อแบบ สารบัญแบบ</p> <p>แบบเลขที่ 010 / 2563</p> <p>DRAWING No. 1 / 17</p> <p>DATE.....</p> <p>ระยะในแบบกำหนดโดยเป็นตัวเลข ห้ามวัดระยะจากแบบ</p>				
	17 แปลนไฟฟ้า		<p>เขียนแบบ (นายอานนท์ เปรมารินทร์) นายช่างโยธา อบต.แพรกหนามแดง</p>		<b>รายการแบบวิศวกรรมสุขาภิบาล(SN)</b>	 <p>ผนังก่ออิฐครึ่งแผ่น</p> <p>คอนกรีต</p> <p>เหล็ก</p> <p>กระจก</p> <p>ดิน</p>	<p>วิศวกร (.....) วศ.กฤษฎา กาญจนรัชต์ สย.10317</p>				<p>ตรวจ (นายพงษ์ศักดิ์ แก้วสนิท) ผอ.กองช่าง อบต.แพรกหนามแดง</p>				<p>เห็นชอบ (นายพิเชฐ จันทระจรัส) ปลัด อบต.แพรกหนามแดง</p>				<p>อนุมัติ (นายทวีป อมศิริ) นายก อบต.แพรกหนามแดง</p>				<p>DRAWING TITLE ชื่อแบบ สารบัญแบบ</p> <p>แบบเลขที่ 010 / 2563</p> <p>DRAWING No. 1 / 17</p> <p>DATE.....</p> <p>ระยะในแบบกำหนดโดยเป็นตัวเลข ห้ามวัดระยะจากแบบ</p>								
	<b>รายการแบบวิศวกรรมสุขาภิบาล(SN)</b>	 <p>ผนังก่ออิฐครึ่งแผ่น</p> <p>คอนกรีต</p> <p>เหล็ก</p> <p>กระจก</p> <p>ดิน</p>	<p>วิศวกร (.....) วศ.กฤษฎา กาญจนรัชต์ สย.10317</p>				<p>ตรวจ (นายพงษ์ศักดิ์ แก้วสนิท) ผอ.กองช่าง อบต.แพรกหนามแดง</p>				<p>เห็นชอบ (นายพิเชฐ จันทระจรัส) ปลัด อบต.แพรกหนามแดง</p>				<p>อนุมัติ (นายทวีป อมศิริ) นายก อบต.แพรกหนามแดง</p>				<p>DRAWING TITLE ชื่อแบบ สารบัญแบบ</p> <p>แบบเลขที่ 010 / 2563</p> <p>DRAWING No. 1 / 17</p> <p>DATE.....</p> <p>ระยะในแบบกำหนดโดยเป็นตัวเลข ห้ามวัดระยะจากแบบ</p>												
			<p>ตรวจ (นายพงษ์ศักดิ์ แก้วสนิท) ผอ.กองช่าง อบต.แพรกหนามแดง</p>				<p>เห็นชอบ (นายพิเชฐ จันทระจรัส) ปลัด อบต.แพรกหนามแดง</p>				<p>อนุมัติ (นายทวีป อมศิริ) นายก อบต.แพรกหนามแดง</p>				<p>DRAWING TITLE ชื่อแบบ สารบัญแบบ</p> <p>แบบเลขที่ 010 / 2563</p> <p>DRAWING No. 1 / 17</p> <p>DATE.....</p> <p>ระยะในแบบกำหนดโดยเป็นตัวเลข ห้ามวัดระยะจากแบบ</p>																
			<p>เห็นชอบ (นายพิเชฐ จันทระจรัส) ปลัด อบต.แพรกหนามแดง</p>				<p>อนุมัติ (นายทวีป อมศิริ) นายก อบต.แพรกหนามแดง</p>				<p>DRAWING TITLE ชื่อแบบ สารบัญแบบ</p> <p>แบบเลขที่ 010 / 2563</p> <p>DRAWING No. 1 / 17</p> <p>DATE.....</p> <p>ระยะในแบบกำหนดโดยเป็นตัวเลข ห้ามวัดระยะจากแบบ</p>																				
			<p>อนุมัติ (นายทวีป อมศิริ) นายก อบต.แพรกหนามแดง</p>				<p>DRAWING TITLE ชื่อแบบ สารบัญแบบ</p> <p>แบบเลขที่ 010 / 2563</p> <p>DRAWING No. 1 / 17</p> <p>DATE.....</p> <p>ระยะในแบบกำหนดโดยเป็นตัวเลข ห้ามวัดระยะจากแบบ</p>																								
			<p>DRAWING TITLE ชื่อแบบ สารบัญแบบ</p> <p>แบบเลขที่ 010 / 2563</p> <p>DRAWING No. 1 / 17</p> <p>DATE.....</p> <p>ระยะในแบบกำหนดโดยเป็นตัวเลข ห้ามวัดระยะจากแบบ</p>																												




## รายการประกอบแบบก่อสร้าง


<p><b>บททั่วไป</b> หากมีข้อสงสัย หรือขัดแย้งกันของแบบก่อสร้าง หรือแบบขาดหายไป หรือมิได้กำหนดไว้ในแบบก่อสร้าง ให้ผู้รับจ้างติดต่อปรึกษา สถาปนิกผู้ออกแบบ, วิศวกรผู้ออกแบบ, วิศวกรควบคุมงาน หรือผู้ว่าจ้างทำการแก้ไขก่อนที่จะดำเนินการก่อสร้างต่อไป อนึ่งในกรณีที่ไม่มีวัตถุประสงค์หรืออุปกรณ์ที่กำหนดไว้ในแบบก่อสร้าง หรือที่ตกลงกันไว้ระหว่างผู้ว่าจ้างกับผู้รับจ้าง ตามรายการประกอบแบบ ให้ผู้ว่าจ้าง หรือผู้รับจ้าง จัดหาวัสดุอุปกรณ์ที่มีคุณสมบัติและคุณภาพการใช้งานเทียบเท่ากับวัสดุที่กำหนดไว้ในแบบก่อสร้าง และรายการประกอบแบบ โดยผู้ว่าจ้างและผู้รับจ้างจะต้องแจ้ง สถาปนิกผู้ออกแบบ, วิศวกรผู้ออกแบบ, วิศวกรควบคุมงาน ทราบก่อนที่จะนำมาประกอบหรือติดตั้งในงานก่อสร้าง</p>	<p><b>งานคอนกรีต</b> - การประกอบไม้แบบต้องประกอบให้แนบสนิท ไม่รั่ว ต้องติดตั้งอยู่ในลักษณะที่มั่นคงแข็งแรง ทนต่อน้ำหนักความดันของเนื้อคอนกรีต และแรงกระแทกกระทั้นของเครื่องสั่น แบบหล่อต้องทำให้ถอดได้ง่ายให้ทำช่องสำหรับล้างแบบและเทคอนกรีต ห้ามใช้ดินอุดภายในแบบ ไม้แบบต้องสะอาด ไม่เปื้อนสี น้ำมันหรือสิ่งอื่นที่ทำให้คอนกรีตเสื่อมคุณภาพ</p> <p style="text-align: right;">- การถอดไม้แบบต้องไม่ให้คอนกรีตได้รับความกระทบกระเทือน และให้ถือกำหนดเวลาการถอดแบบโดยการถอดแบบหล่อจะถอดไม่ได้จนกว่าจะถึงเวลาที่ระบุนี้</p> <table style="width: 100%; border: none;"> <tr> <td style="width: 50%;">ก. แบบข้างคาน กำแพง ฐานราก</td> <td style="width: 50%; text-align: right;">2 วัน</td> </tr> <tr> <td>ข. แบบข้างเสา</td> <td style="text-align: right;">3 วัน</td> </tr> <tr> <td>ค. แบบล่างรองพื้นคาน</td> <td style="text-align: right;">14 วัน</td> </tr> </table> <p>ทั้งนี้เมื่อถอดแบบแล้ว ให้ค่าจุดต่างๆ ที่เหมาะสม 14 วัน ยกเว้นในกรณีที่ใช้ปูนซีเมนต์ปอร์ตแลนด์ชนิดแข็งตัวเร็ว</p> <p><b>นอกจากก่อสร้างปลีกลอยจึงจะอนุญาตให้ผสมด้วยมือในกะบะ</b></p> <p>- การผสมคอนกรีต เครื่องมือผสมคอนกรีตโดยทั่วไปให้ใช้เครื่องมือผสมแบบถังหมุนด้วยเครื่องยนต์</p> <p>- วัสดุผสมซีเมนต์ หินหรือกรวด และน้ำ ต้องมีคุณสมบัติตามที่กำหนด</p> <p>- ส่วนผสมซีเมนต์ หินหรือกรวด ใช้อัตราส่วน 1:2:4 การผสมต้องให้เข้ากันโดยทั่วเป็นเนื้อเดียว</p> <p><b>ก้นก่อนเทคอนกรีต</b></p> <p>- คอนกรีตต้องมีกำลังด้านแรงอัดของแท่งคอนกรีตตัวอย่าง ขนาด 0.15 X 0.15 x 0.15 ม. ที่หล่อในหน่วยงาน มีค่าความต้านแรงอัดที่ต้องการไม่น้อยกว่า 210 กก./ซม.<sup>2</sup> ที่อายุ 7 วัน และหรือไม่น้อยกว่า 240 กก./ซม.<sup>2</sup> ที่อายุ 28 วัน</p> <p><b>งานก่ออิฐและปูนฉาบ</b></p> <p>- อิฐที่นำไปใช้ต้องชุบน้ำจุ่มตัว</p> <p>- การฉาบผิวภายนอกและภายใน ต้องหนาประมาณ 1 ซม. การฉาบปูนผิวเหนือกั้นลาดน้ำ ต้องหนาประมาณ 0.50 ซม.</p> <p>- แนวปูนก่อหนาประมาณ 1 ซม. การเรียงก่อต้องก่ออิฐและใช้เกียงอัดปูนให้แน่น ไม่มีรู ไม่มีช่องแนวอิฐต้องได้ระดับ ผืนผนังที่ก่อต้องเรียบได้ตั้ง และแลดูเป็นระดับเดียวกันทั้งทางนอนและทางตั้ง</p> <p>- การก่ออิฐสำหรับผนังโดยทั่วไปจะต้องใส่เอ็น คสล. โดยให้เสริมเหล็ก 2 x ศก. 6 มม. ระยะห่าง 20 ซม. การใส่เอ็น คสล. ให้ใส่ตรงตามตำแหน่ง ดังต่อไปนี้</p> <p>ก. ผนังก่ออิฐผนังใหญ่ มีทั้งแนวตั้งและแนวนอนต่อพื้นที่ไม่เกิน 6 ตารางเมตร</p> <p>ข. ผนังก่ออิฐผนังใหญ่ที่มีแนวตั้งสูงเกิน 2.00 ม. ให้มีทับหลัง คสล. ที่ระยะไม่เกิน 2.00 ม.</p> <p>ค. ทับหลังผนังก่ออิฐ บน - ล่างวงกบหน้าต่าง</p> <p>ง. ด้านข้างวงกบประตู - หน้าต่าง</p> <p>จ. ตรงมุมของห้องที่ผนังก่ออิฐชนกัน</p> <p>ฉ. และในที่อื่นๆ ที่เหมาะสม</p> <p>- ในการใส่เอ็น คสล. ไม่ว่าจะเป็ทางตั้งหรือทางนอน จะต้องเสียบเหล็ก ศก. 6 มม. ไว้ในเสาหรือคาน (แล้วแต่กรณี) ก่อนเทคอนกรีต โดยให้เหล็กยื่นออกมาไม่น้อยกว่า 0.20 ม. และห่างกันทุกระยะ 0.50 ม. เพื่อยึดกำแพงให้ติดกับเสา คสล.</p> <p><b>งานไม้</b> - งานไม้ ต้องเป็นไม้ที่ปราศจากวัสดุใดๆ ผิงอยู่หรือตำหนิใดๆ ที่จะทำให้เสียความแข็งแรง ใช้ไม้เนื้อแข็งทำโครงสร้าง ผิงและเก็บไว้ในที่ที่มีลมพัดผ่าน ไม่วางบนดินที่มีน้ำขัง และต้องระมัดระวังป้องกันแมลงที่มากทำลายเนื้อไม้ การประกอบและการติดตั้ง เจะรูร้อยนอต บาก ตอไม้ต้องทำอย่างประณีต และพอดี เมื่อประกอบแล้วต้องแน่นสนิท แข็งแรงเป็นไปตามแบบ</p> <p><b>งานประปา</b> - ให้ถือตามมาตรฐานของการประปาส่วนภูมิภาค</p>	ก. แบบข้างคาน กำแพง ฐานราก	2 วัน	ข. แบบข้างเสา	3 วัน	ค. แบบล่างรองพื้นคาน	14 วัน
ก. แบบข้างคาน กำแพง ฐานราก	2 วัน						
ข. แบบข้างเสา	3 วัน						
ค. แบบล่างรองพื้นคาน	14 วัน						
<p><b>ซีเมนต์</b> - ซีเมนต์ที่ใช้หล่อโครงสร้างกำหนดให้ใช้ปูนซีเมนต์ปอร์ตแลนด์ ประเภทที่ 1 (ตราช้าง, ตราเพชร, ตราที่พีไอแดง, ตราภูเขา, ตราดาวเทียม)หรือเทียบเท่า</p> <p>- ซีเมนต์ใช้ผสมปูนหล่อ หรือปูนฉาบปูนประเภทปูนซิลิกา ที่ใช้ในการก่ออิฐ ให้ใช้ปูนซีเมนต์ซิลิกา (ตราเสือ, ตราอินทรี, ตราที่พีไอเขียว, ตราดอกบัว, ตราจรวด,)</p> <p><b>ทราย</b> - ทรายที่ใช้ในการผสมคอนกรีตต้องเป็นทรายหยาบน้ำจืดที่สะอาด ปราศจากสิ่งเจือปน</p> <p><b>หิน หรือกรวด</b> - หินหรือกรวดที่ใช้ผสมคอนกรีต ต้องไม่เปราะเปื้อน มีขนาดคละกัน</p>							
<p><b>งานดิน</b> - การขุดดินสำหรับการทำฐานราก ผู้รับจ้างจะต้องป้องกันมิให้เกิดการพังทลายโดยการทำลาดเอียงให้พอเหมาะ หรือสร้างแผ่นไม้กัน</p> <p>- การถมดิน บริเวณที่จะถมดินต้องตักแต่งให้เรียบร้อย ไม่มีหญ้าปกคลุมมากเกินไป</p>							
<p><b>งานฐานราก</b> - การก่อสร้างฐานรากของอาคาร ให้ทำตามแบบซึ่งระบุไว้ในตารางรายการฐานราก</p>							
<p><b>งานเหล็ก</b> - เหล็กเสริมของคอนกรีตจะต้องตรงตามมาตรฐานเหล็กเส้นเสริมคอนกรีต ต้องไม่มีสนิมเหล็ก ไม่เปื้อนโคลน น้ำมัน หรือสารอื่นเกาะจะต้องทำการตัด ดัดจัดวางและผูกให้ได้ความยาวและรูปร่างตามแบบที่วิศวกรผู้ออกแบบกำหนด</p> <p>ก. เหล็กเสริมขนาด 6 และ 9 มม. เป็นเหล็กกลมเรียบ SR-24ที่มีกำลังคลากต่ำสุดไม่น้อยกว่า 2,400 กก./ตร.ม. ตามมาตรฐาน มอก. 20-2543</p> <p>ข. เหล็กเสริมขนาด 10 มม. ถึง 32 มม. เป็นเหล็กข้ออ้อย SD-30 ที่มีกำลังคลากต่ำสุดไม่น้อยกว่า 3,000 กก./ตร.ม. ตามมาตรฐาน มอก. 24-2548</p> <p>- ระยะห่างระหว่างเหล็กเสริม ต้องห่างกันพอที่เนื้อคอนกรีตจะลงไปซัดผสมกันโดยไม่สมบูรณ์ระยะห่างระหว่างผิวเหล็กอย่างน้อยต้องห่าง 2.5 ซม. ถ้าเหล็กเสริมเป็นชั้นก็ให้เว้นระยะระหว่างผิวเหล็กบน ถึง เหล็กล่าง อย่างน้อย 2.5 ซม. และไม่เกิน 3 ซม.</p> <p>- กอนวางเหล็กลงในแบบต้องใช้ลูกปูน : ทราย ( 1 : 1) หล่อให้ได้ขนาดหนุน ระหว่างเหล็กต่อเหล็ก และระหว่างเหล็กกับไม้แบบเนื้อคอนกรีตป้องกันไฟต้องหนาไม่น้อยกว่า 2.5 ซม. ขนาดของลูกปูนที่ใช้ กำหนด ดังนี้</p> <p>ก. ลูกปูนหนุนตะแกรงฐานราก หนาประมาณ 5 ซม.</p> <p>ข. ลูกปูนหนุนระหว่างเหล็กต่อเหล็ก หนาประมาณ 2.5 ซม.</p> <p>ค. ลูกปูนหนุนระหว่างเหล็กกับไม้แบบ หนาประมาณ 2.5 ซม.</p> <p>- การต่อเหล็กเสริม</p> <p>ก. เหล็กในคานต่อกันได้เฉพาะเหล็กบนที่กลางคานเหล็กล่างที่เสาหรือคานรองรับ หรือ 1/5 ของความยาวคาน วัดจากเสา หรือเฉพาะตำแหน่งที่วิศวกรผู้ออกแบบเห็นสมควร</p> <p>ข. เหล็กกลองปลายต้ององ วงเส้นผ่านศูนย์กลางไม่น้อยกว่า 4 เท่า ของเส้นผ่านศูนย์กลาง</p> <p>ค. ถ้ามีคานต่อหลายคานรอยต่อต้องสลัดคาน</p> <p>ง. เหล็กในเสาต่อได้เฉพาะระดับพื้นชั้นบน โดยเหล็กล่างไหลเลยขึ้นมา 24 เท่า ของเส้นผ่าศูนย์กลางเหล็ก และตั้งเหล็กเสาชั้นบนจากระดับพื้น คสล. ชั้นบนขึ้นไป</p>							




**โครงการก่อสร้าง**  
**ศาลาที่พักสำหรับประชาชน**  
**ที่ติดต่อราชการ**  
**พร้อมติดตั้งบอร์ดประชาสัมพันธ์**


สถานที่ก่อสร้าง  
 อบต.แพรทนามแดง หมู่ที่ 5  
 ต.แพรทนามแดง

เขียนแบบ  
  
 (นายอานนท์ เปรมานันท์)  
 นายช่างโยธา อบต.แพรทนามแดง

วิศวกร  
  
 (.....)  
 วศ.กฤษฎา กาญจนรัชต์  
 สย.10317

ตรวจ  
  
 (นายพงษ์ศักดิ์ แก้วสนิท)  
 ผอ.กองช่าง อบต.แพรทนามแดง

เห็นชอบ  
  
 (นายพิเชฐ จันทวีจรัส)  
 ปลัด อบต.แพรทนามแดง

อนุมัติ  
  
 (นายทวีป อมศิริ)  
 นายก อบต.แพรทนามแดง

DRAWING TITLE  
 ชื่อแบบ รายการประกอบแบบ 1

แบบเลขที่ 010 / 2563

DRAWING No. 2 / 17

DATE.....  
 .....

ระยะในแบบกำหนดโดยเป็นตัวเลข  
 ห้ามวัดระยะจากแบบ



## รายการประกอบแบบก่อสร้าง (ต่อ)

1. งานระดับ	+ 0.00 ม. ระดับดินอ้างอิง , + 0.20 ม. ระดับทางเดินเท้า ค.ส.ล. , + 0.40 ม. ระดับหลังคานคอดิน , +3.40 ม. ระดับหลังเสเหล็ก , + 4.65 ม.ระดับหลังอกไก่		
	ระดับอื่นๆ ให้ออกจากแบบก่อสร้าง ในกรณีแบบสถาปัตยกรรมไม่ตรงกัน ให้ปรึกษาผู้ออกแบบ		
2. งานฐานราก	ขนาดความลึกของฐานราก ตามที่กำหนดไว้ในรายการประกอบแบบโครงสร้าง		
	งานโครงสร้าง มีความต้านแรงอัดที่ต้องการไม่น้อยกว่า 210 กก./ซม. <sup>2</sup> ที่อายุ 7 วัน และหรือไม่น้อยกว่า 240 กก./ซม. <sup>2</sup> ที่อายุ 28 วัน		
3. งานพื้น	พื้นภายนอกอาคาร เป็นคอนกรีตเสริมเหล็ก ชัดเรียบ		
	พื้นภายในอาคาร เป็นพื้นคอนกรีตอัดแรงสำเร็จรูป สามารถบรรทุกน้ำหนักจรได้ไม่น้อยกว่า 300 กก./ตร.ม.		
	พื้นห้องน้ำ เป็นพื้นคอนกรีตเสริมเหล็ก ปูกระเบื้องพื้น		
	ลักษณะของพื้นผิวตามที่กำหนดไว้ในแบบ ดังต่อไปนี้		
	พ1	พื้นคอนกรีตเสริมเหล็กหล่อในที่ หนา 0.10 ม. ปูกระเบื้องแกรนิตโต้ ชนิดผิวมันเรียบ 24 * 24 นิ้ว	
	พ2	พื้นคอนกรีตเสริมเหล็กหล่อในที่ หนา 0.10 ม. ผิวทรายล้าง	
	พ3	พื้นคอนกรีตเสริมเหล็ก หนา 0.10 ม. ผิวขัดเรียบ	
4. งานผนัง	ผนังโดยทั่วไปก่ออิฐมวลดู ผนังเรียบทั้งภายในและภายนอก ทาสีน้ำพลาสติก ยกเว้นตามที่กำหนดไว้เป็นอย่างอื่น ลักษณะของผนังดังนี้		
	M1	ผนังก่ออิฐมวลดู ฉาบเรียบทาสี ฟูแผ่นหินเทียม ความสูงไม่น้อยกว่า 1.00 ม. ( ผนังภายนอก )	
	M2	ผนังก่ออิฐมวลดู ฉาบปูนเรียบทาสี	
5. งานฝ้าเพดาน	ฝ้าเพดานภายใน ติดตั้งแผ่นอิฐซีเมนต์หนา 9 มม. ชนิดกันชื้น แบบขอบลาดฉาบรอยต่อเรียบ ทาสี ติดฉนวนกันความร้อน โครงเคร่าเหล็กชุบสังกะสี		
	ฝ้าเพดานชายคาภายนอก ใช้สุมาร์บอร์ดหนา 4 มม. ชนิดระบายอากาศมีตาข่ายกันแมลง ทาสี โครงเคร่าเหล็กชุบสังกะสี		
6. งานหลังคา	หลังคามุงด้วย กระเบื้องหลังคาลอนคู่ ขนาด 0.50 x 1.20 ม. หนา 5 มม. ยึดติดด้วยสกรู	10. งานประปา	
	พร้อมอุปกรณ์การติดตั้งตามมาตรฐานของผู้ผลิต		
	โครงหลังคาใช้โครงสร้างเหล็กตามขนาดที่กำหนดไว้ในแบบ		
7. งานสี	สีรองพื้นภายนอก / ภายใน ให้ใช้เป็นชนิดเดียวกัน ก่อนจะทาสีทุกครั้ง ต้องให้ผนังนั้นแห้งสนิทเสียก่อน ก่อนทาสีจะ		
	ต้องทาด้วยสีรองพื้นก่อน 1 ครั้ง แล้วทาสีจริงทับอีก 2 ครั้ง การทาสีทับแต่ละครั้งจะต้องให้สีที่ทาครั้งก่อนแห้งสนิท		
	การทาสีส่วนที่เป็นไม้ ให้ผู้รับจ้างตกแต่งรอยร้าว , รอยตะปูให้เรียบร้อยแล้วขัดให้เรียบทาสีน้ำมัน		
	การเตรียมตัวสำหรับงานโป๊ว จะต้องทำความสะอาดผิวโลหะนั้นให้ปราศจากสนิม ทารองพื้นด้วยสีกันสนิม แล้วทา		
	ด้วยสีน้ำมันอีก 2 ครั้ง		
8. งานสุขภัณฑ์	สุขภัณฑ์และอุปกรณ์ทั้งหมดใช้ยี่ห้อ AMERICAN STANDARD , COTTO หรือเทียบเท่า		
	รุ่น ตามที่กำหนดไว้ในแบบ และรายการประกอบ		
9. งานไฟฟ้า	ตามที่กำหนดไว้ในแบบและรายการประกอบแบบวิศวกรรมไฟฟ้า		
หมายเหตุ	ตำแหน่งดวงโคม , ปลั๊ก , สวิตช์ ที่แสดงในแบบแปลนเป็นเพียงตำแหน่งโดยประมาณ อาจเปลี่ยนแปลงได้เล็กน้อย		
	เพื่อความเหมาะสมกับสภาพและลักษณะโครงสร้างหลังจากการติดตั้งระบบไฟฟ้าเสร็จแล้ว ผู้รับจ้างจะต้อง		
	ดำเนินการทดสอบระบบไฟฟ้าทั้งหมดก่อนส่งมอบงาน		
		11. รายละเอียด	
		สุขภัณฑ์ห้องน้ำ	<input type="radio"/>
			<input type="radio"/>
			<input type="radio"/>
			<input type="radio"/>
			<input type="radio"/>
			<input type="radio"/>
			<input type="radio"/>
			<input type="radio"/>
			<input type="radio"/>
			<input type="radio"/>




โครงการก่อสร้าง  
ศาลาที่พักสำหรับประชาชน  
ที่ติดต่อราชการ  
พร้อมติดตั้งบอร์ดประชาสัมพันธ์


สถานที่ก่อสร้าง  
อบต.แพรกหนามแดง หมู่ที่ 5  
ต.แพรกหนามแดง

เขียนแบบ   
(นายอานนท์ เปรมาวิน)  
นายช่างโยธา อบต.แพรกหนามแดง

วิศวกร (.....)  
วศ.กฤษฎา กาญจนรัชต์  
สย.10317

ตรวจ   
(นายพงษ์ศักดิ์ แก้วสนิท)  
ผอ.กองช่าง อบต.แพรกหนามแดง

เห็นชอบ   
(นายพิเชฐ จันทร์จรรย์)  
ปลัด อบต.แพรกหนามแดง

อนุมัติ   
(นายทวีป อมศิริ)  
นายก อบต.แพรกหนามแดง

DRAWING TITLE  
ชื่อแบบ รายการประกอบแบบ 2  
แบบเลขที่ 010 / 2563  
DRAWING No. 3 / 17

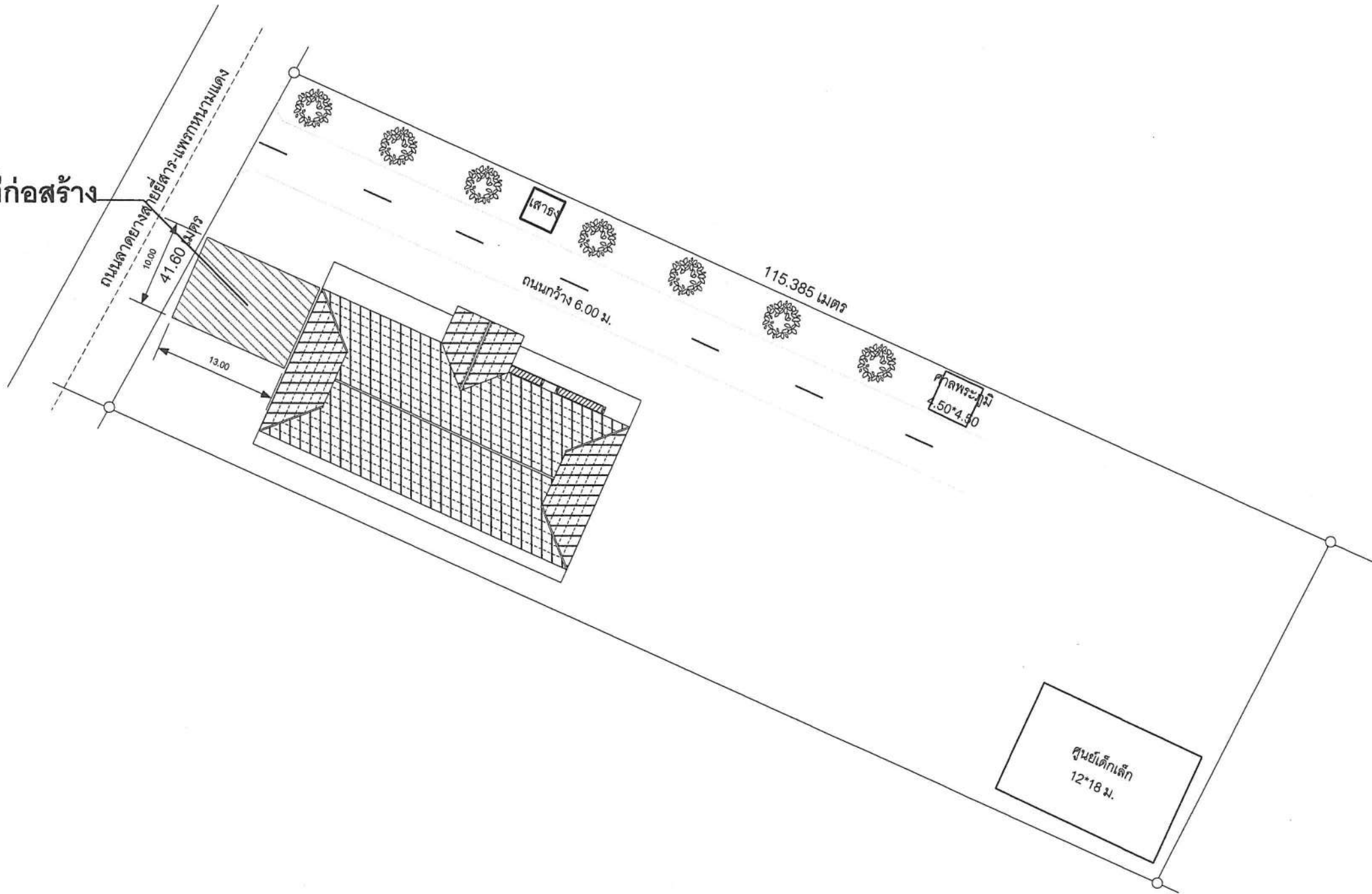
DATE.....  
.....  
.....

ระยะในแบบกำหนดโดยเป็นตัวเลข  
ห้ามวัดระยะจากแบบ





สถานที่ก่อสร้าง



ผังบริเวณ

Scale 1:500



โครงการก่อสร้าง  
ศาลาที่พักสำหรับประชาชน  
ที่ติดต่อราชการ  
พร้อมติดตั้งบอร์ดประชาสัมพันธ์

สถานที่ก่อสร้าง  
อบต.แพรวพราวแดง หมู่ที่ 5  
ต.แพรวพราวแดง

เขียนแบบ  
(นายอานนท์ เปรมาวิน)  
นายช่างโยธา อบต.แพรวพราวแดง

วิศวกร (.....)  
วศ.กฤษฎา กาญจนรัชต์  
สย.10317

ตรวจ  
(นายพงษ์ศักดิ์ แก้วสนิท)  
ผอ.กองช่าง อบต.แพรวพราวแดง

เห็นชอบ  
(นายพิเชฐ จันทร์จำรัส)  
ปลัด อบต.แพรวพราวแดง

อนุมัติ  
(นายทวีป อมศิริ)  
นายก อบต.แพรวพราวแดง

DRAWING TITLE  
ชื่อแบบ ผังบริเวณ

แบบเลขที่ 010 / 2563

DRAWING No. 4 / 17

DATE.....  
.....  
.....

ระยะในแบบกำหนดโดยเป็นตัวเลข  
ห้ามวัดระยะจากแบบ



โครงการก่อสร้าง  
ศาลาที่พักสำหรับประชาชน  
ที่ติดต่อราชการ  
พร้อมติดตั้งบอร์ดประชาสัมพันธ์

สถานที่ก่อสร้าง  
อบต.แพรทนามแดง หมู่ที่ 5  
ต.แพรทนามแดง

เขียนแบบ  
(นายอานนท์ เปรมาวิน)  
นายช่างโยธา อบต.แพรทนามแดง

วิศวกร (.....)  
วศ.กฤษฎา กาญจนรัชต์  
สย.10317

ตรวจ  
(นายพงษ์ศักดิ์ แก้วสนิท)  
ผอ.กองช่าง อบต.แพรทนามแดง

เห็นชอบ  
(นายพิเชฐ จันทร์จรัส)  
ปลัด อบต.แพรทนามแดง

อนุมัติ  
(นายทวีป อมศิริ)  
นายก อบต.แพรทนามแดง

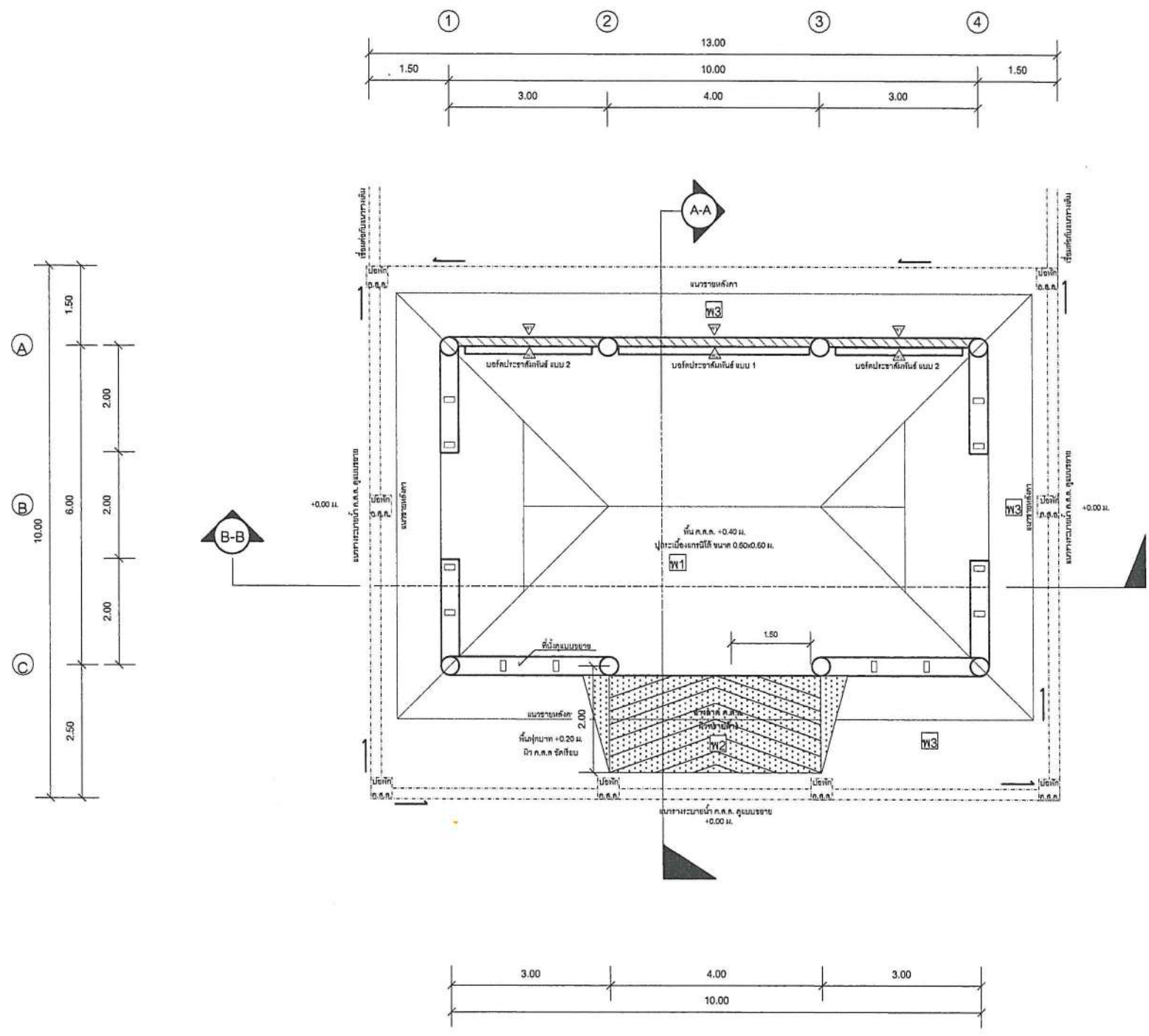
DRAWING TITLE  
ชื่อแบบ แปลนพื้น

แบบเลขที่ 010 / 2563

DRAWING No. 5 / 17

DATE.....  
.....  
.....

ระยะในแบบกำหนดโดยเป็นตัวเลข  
ห้ามวัดระยะจากแบบ



แปลนพื้นชั้น 1  
มาตราส่วน 1:100







โครงการก่อสร้าง  
 ศาลาที่พักสำหรับประชาชน  
 ที่ติดต่อราชการ  
 พร้อมติดตั้งบอร์ดประชาสัมพันธ์

สถานที่ก่อสร้าง  
 อบต.แพรทนามแดง หมู่ที่ 5  
 ต.แพรทนามแดง

เขียนแบบ  
 (นายอานนท์ เปรมาวิน)  
 นายช่างโยธา อบต.แพรทนามแดง

วิศวกร (.....)  
 วศ.กฤษฎา กาญจนรัชต์  
 สย.10317

ตรวจ  
 (นายพงษ์ศักดิ์ แก้วสนิท)  
 ผอ.กองช่าง อบต.แพรทนามแดง

เห็นชอบ  
 (นายพิเชฐ จันทร์จำรัส)  
 ปลัด อบต.แพรทนามแดง

อนุมัติ  
 (นายทวีป อมศิริ)  
 นายก อบต.แพรทนามแดง

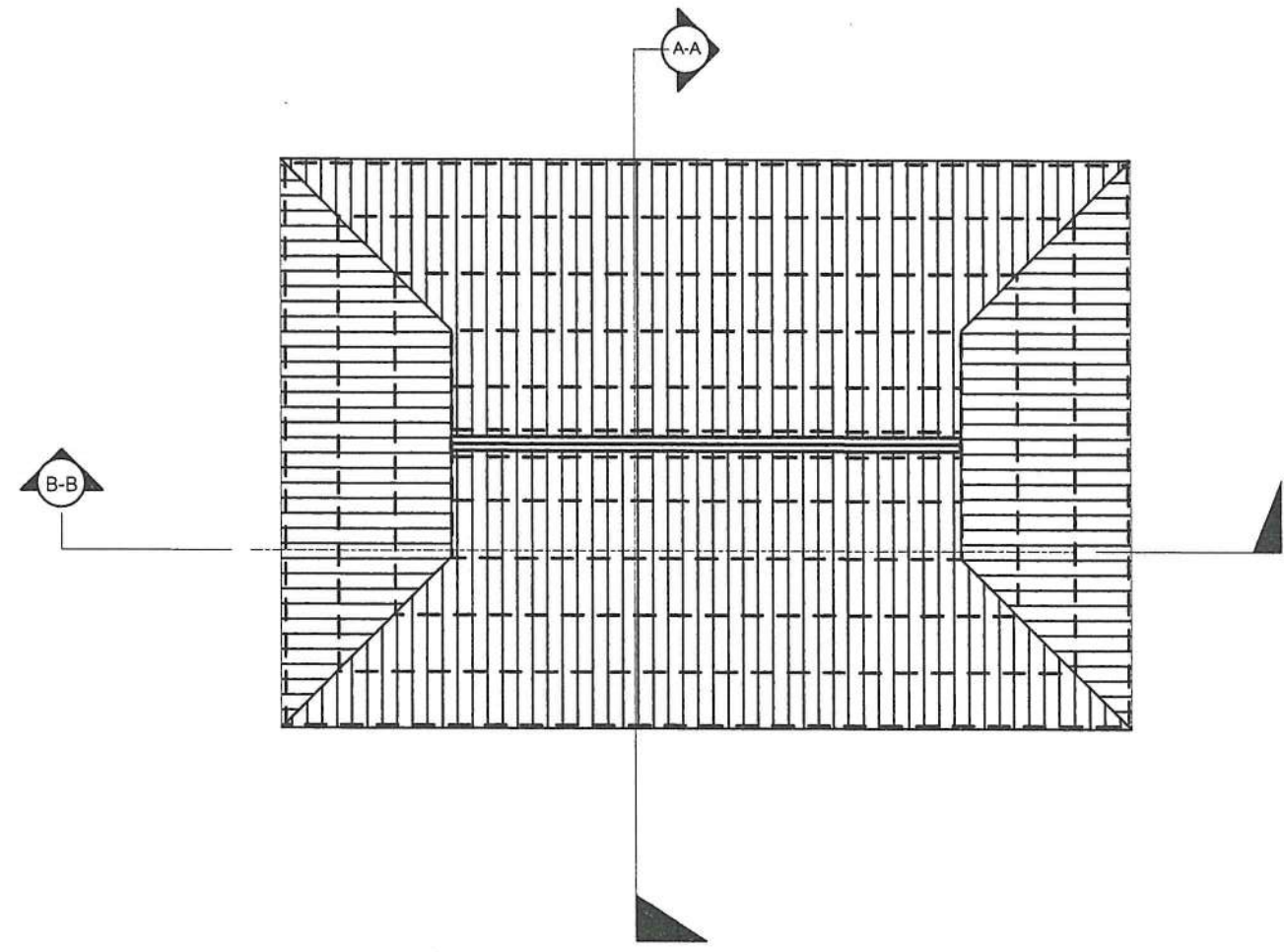
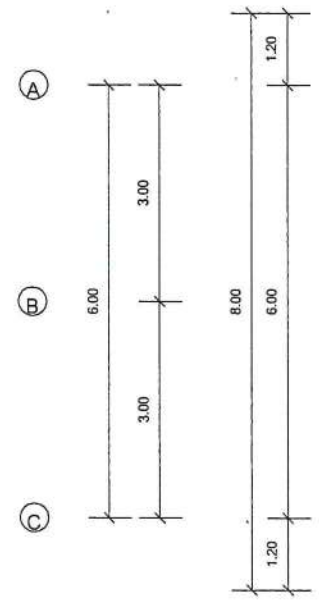
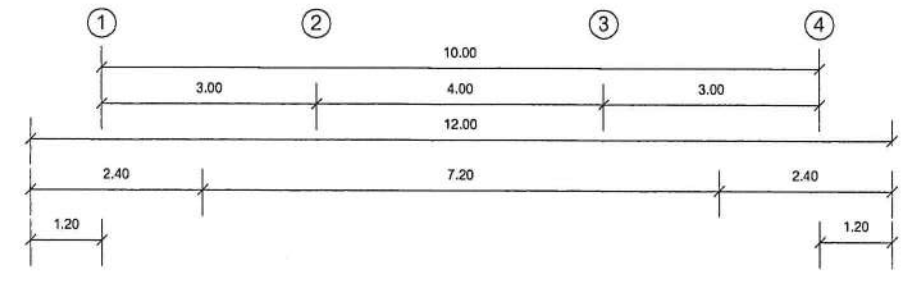
DRAWING TITLE  
 ชื่อแบบ แปลนหลังคา

แบบเลขที่ 010 / 2563

DRAWING No. 6/17

DATE.....

ระยะในแบบกำหนดโดยเป็นตัวเลข  
 ห้ามวัดระยะจากแบบ



รายการประกอบแบบ  
 กระเบื้องลอนคู่ ขนาด 1.20 ม. หน้า 5 มม. พร้อมเกลียวยึดกระเบื้อง  
 ครอบสันหลังคาลอนคู่ ขนาด 0.50 ม. หน้า 5 มม. พร้อมเกลียวยึด  
 ครอบข้างหลังคาลอนคู่ ขนาด 0.50 ม. หน้า 5 มม. พร้อมเกลียวยึด  
 ครอบหัวจั่วหลังคาลอนคู่พร้อมเกลียวยึด  
 ครอบมุมหลังคาลอนคู่พร้อมเกลียวยึด  
 เชิงชายตีซ้อนทับไม้เนื้อแข็ง ขนาด 1"x8"  
 แผ่นปิดนกไม้เนื้อแข็ง ขนาด 1"x4"

แปลนหลังคา  
 มาตรฐาน 1:100





โครงการก่อสร้าง  
 ศาลาที่พักสำหรับประชาชน  
 ที่ติดต่อราชการ  
 พร้อมติดตั้งบอร์ดประชาสัมพันธ์

สถานที่ก่อสร้าง  
 อบต. แพรกหนามแดง หมู่ที่ 5  
 ต. แพรกหนามแดง

เขียนแบบ  
 (นายอานนท์ เปรมาวิน)  
 นายช่างโยธา อบต. แพรกหนามแดง

วิศวกร (.....)  
 วศ.กฤษฎา กาญจนรัชต์  
 สย.10317

ตรวจ  
 (นายพงษ์ศักดิ์ แก้วสนิท)  
 ผอ.กองช่าง อบต. แพรกหนามแดง

เห็นชอบ  
 (นายพิเชฐ จันทร์จำรัส)  
 ปลัด อบต. แพรกหนามแดง

อนุมัติ  
 (นายทวีป อมศิริ)  
 นายก อบต. แพรกหนามแดง

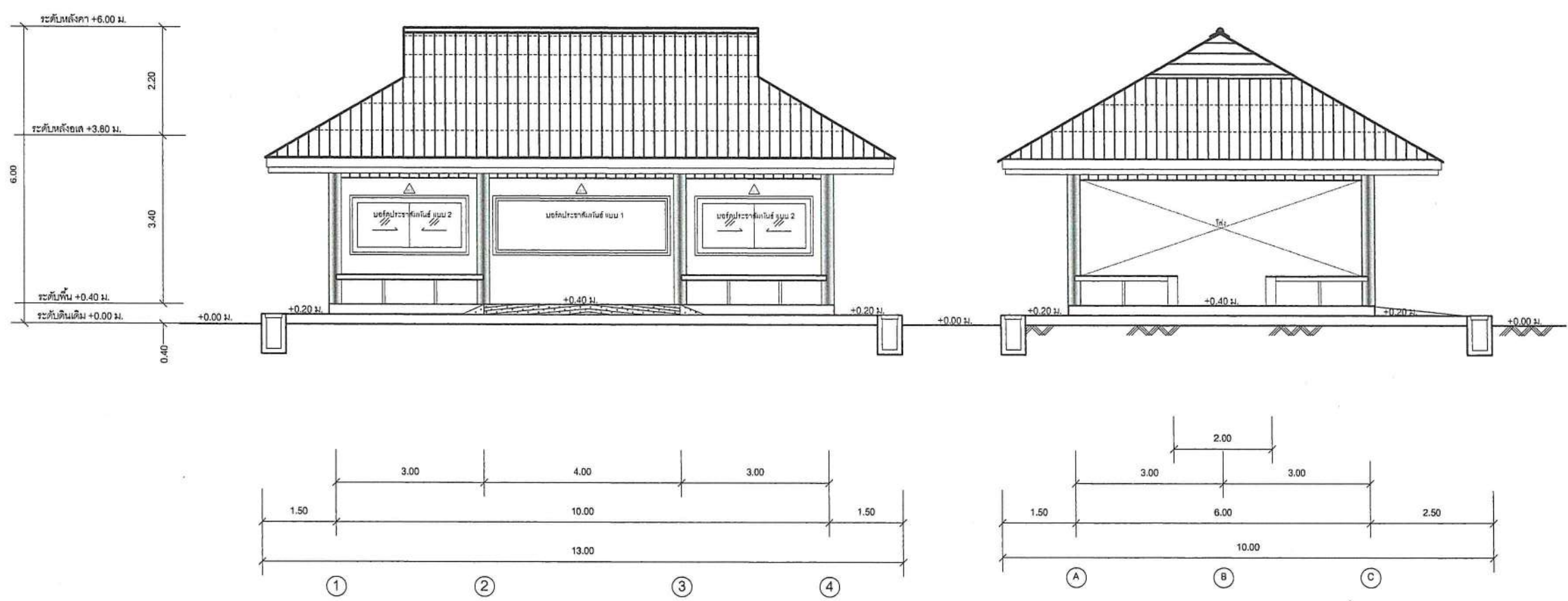
DRAWING TITLE  
 ชื่อแบบ รูปด้าน 1,4

แบบเลขที่ 010 / 2563

DRAWING No. 7/17

DATE.....

ระยะในแบบกำหนดโดยเป็นตัวเลข  
 ห้ามวัดระยะจากแบบ



รูปด้าน 1  
 มาตรฐาน 1:100

รูปด้าน 4  
 มาตรฐาน 1:100





โครงการก่อสร้าง  
ศาลาที่พักสำหรับประชาชน  
ที่ติดต่อราชการ  
พร้อมติดตั้งบอร์ดประชาสัมพันธ์

สถานที่ก่อสร้าง  
อบต.แพรกกหนามแดง หมู่ที่ 5  
ต.แพรกกหนามแดง

เขียนแบบ  
(นายอานนท์ เปรมาวิน)  
นายช่างโยธา อบต.แพรกกหนามแดง

วิศวกร (.....)  
วศ.กฤษฎา กาญจนรัชต์  
สย.10317

ตรวจ  
(นายพงษ์ศักดิ์ แก้วสนิท)  
ผอ.กองช่าง อบต.แพรกกหนามแดง

เห็นชอบ  
(นายพิเชฐ จันทร์จำรัส)  
ปลัด อบต.แพรกกหนามแดง

อนุมัติ  
(นายทวีป อมศิริ)  
นายก อบต.แพรกกหนามแดง

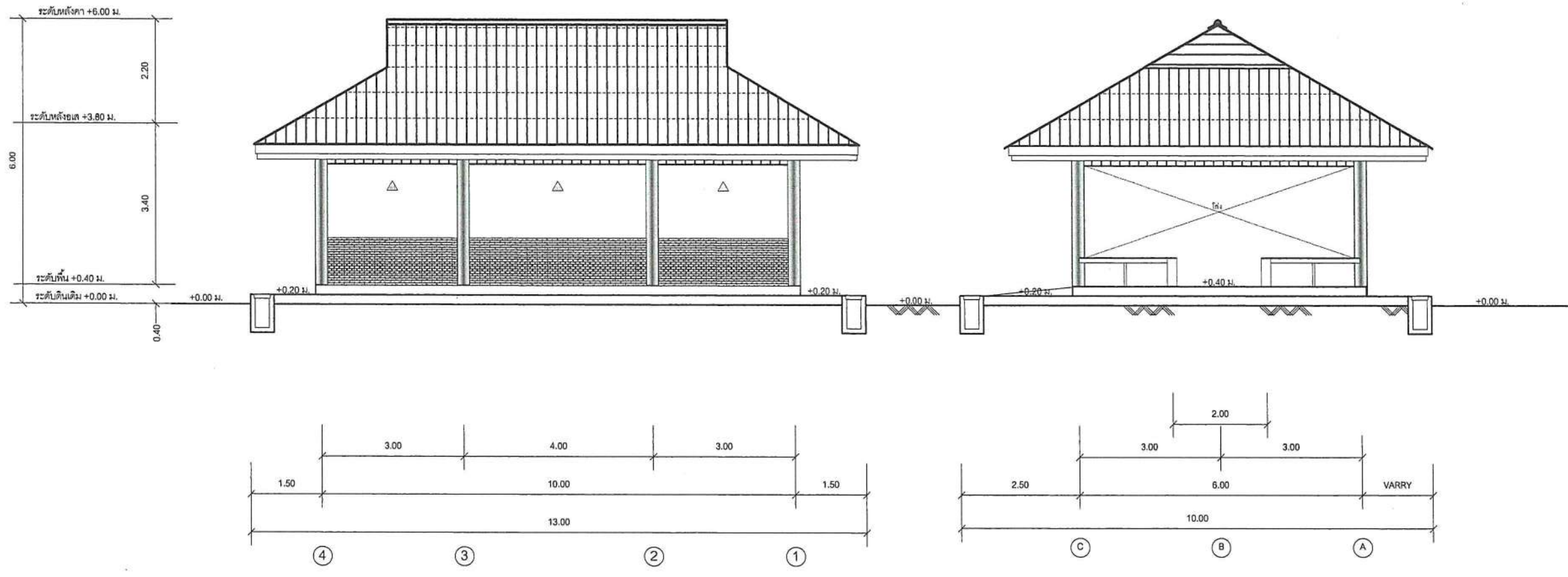
DRAWING TITLE  
ชื่อแบบ รูปด้าน 2,3

แบบเลขที่ 010 / 2563

DRAWING No. 8/17

DATE.....  
.....  
.....

ระยะในแบบกำหนดโดยเป็นตัวเลข  
ห้ามวัดระยะจากแบบ



รูปด้าน 3  
มาตราส่วน 1:100

รูปด้าน 2  
มาตราส่วน 1:100



โครงการก่อสร้าง  
 ศาลาที่พักสำหรับประชาชน  
 ที่ติดต่อดำเนินการ  
 พร้อมติดตั้งบอร์ดประชาสัมพันธ์

สถานที่ก่อสร้าง  
 อบต.แพรกกหนามแดง หมู่ที่ 5  
 ต.แพรกกหนามแดง

เขียนแบบ  
 (นายอานนท์ เปรมาวิน)  
 นายช่างโยธา อบต.แพรกกหนามแดง

วิศวกร (.....)  
 วศ.กฤษฎา กาญจนรัชต์  
 สย.10317

ตรวจ  
 (นายพงษ์ศักดิ์ แก้วสนิท)  
 ผอ.กองช่าง อบต.แพรกกหนามแดง

เห็นชอบ  
 (นายพิเชฐ จันทร์จำรัส)  
 ปลัด อบต.แพรกกหนามแดง

อนุมัติ  
 (นายทวีป อมศิริ)  
 นายก อบต.แพรกกหนามแดง

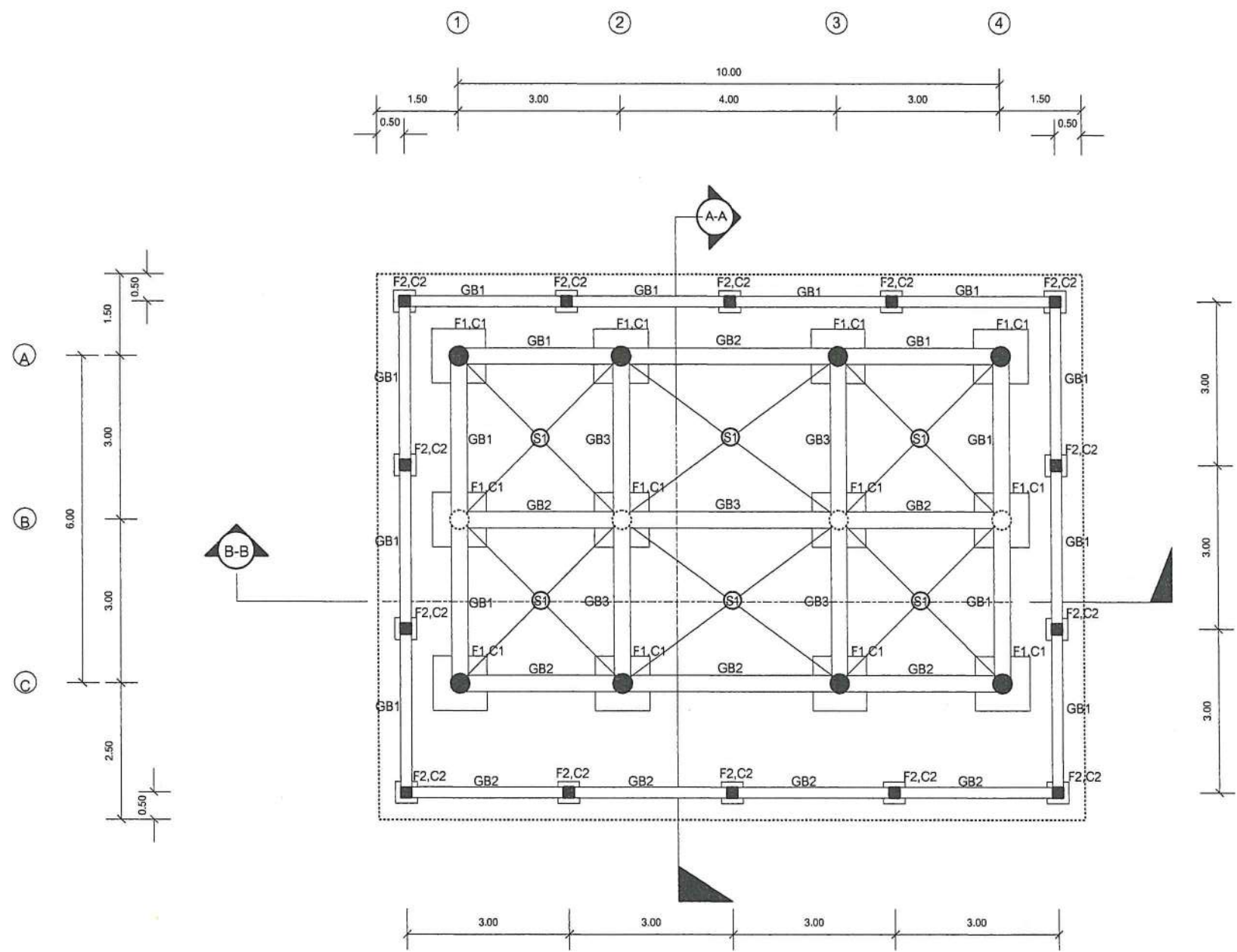
DRAWING TITLE  
 ชื่อแบบ แปลนฐานรากและคานคอดิน

แบบเลขที่ 010 / 2563

DRAWING No. 9/17

DATE.....

ระยะในแบบกำหนดโดยเป็นตัวเลข  
 ห้ามวัดระยะจากแบบ



แปลนฐานรากและคานคอดิน  
 มาตรฐาน 1:100







โครงการก่อสร้าง  
ศาลาที่พักสำหรับประชาชน  
ที่ติดต่อบริการ  
พร้อมติดตั้งบอร์ดประชาสัมพันธ์

สถานที่ก่อสร้าง  
อบต.แพรกหนามแดง หมู่ที่ 5  
ต.แพรกหนามแดง

เขียนแบบ  
(นายอานนท์ เปรมานวีน)  
นายช่างโยธา อบต.แพรกหนามแดง

วิศวกร (.....)  
วศ.กฤษฎา กาญจนรัชต์  
สย.10317

ตรวจ  
(นายพงษ์ศักดิ์ แก้วสนิท)  
ผอ.กองช่าง อบต.แพรกหนามแดง

เห็นชอบ  
(นายพิเชฐ จันทร์จำรัส)  
ปลัด อบต.แพรกหนามแดง

อนุมัติ  
(นายทวีป อมศิริ)  
นายก อบต.แพรกหนามแดง

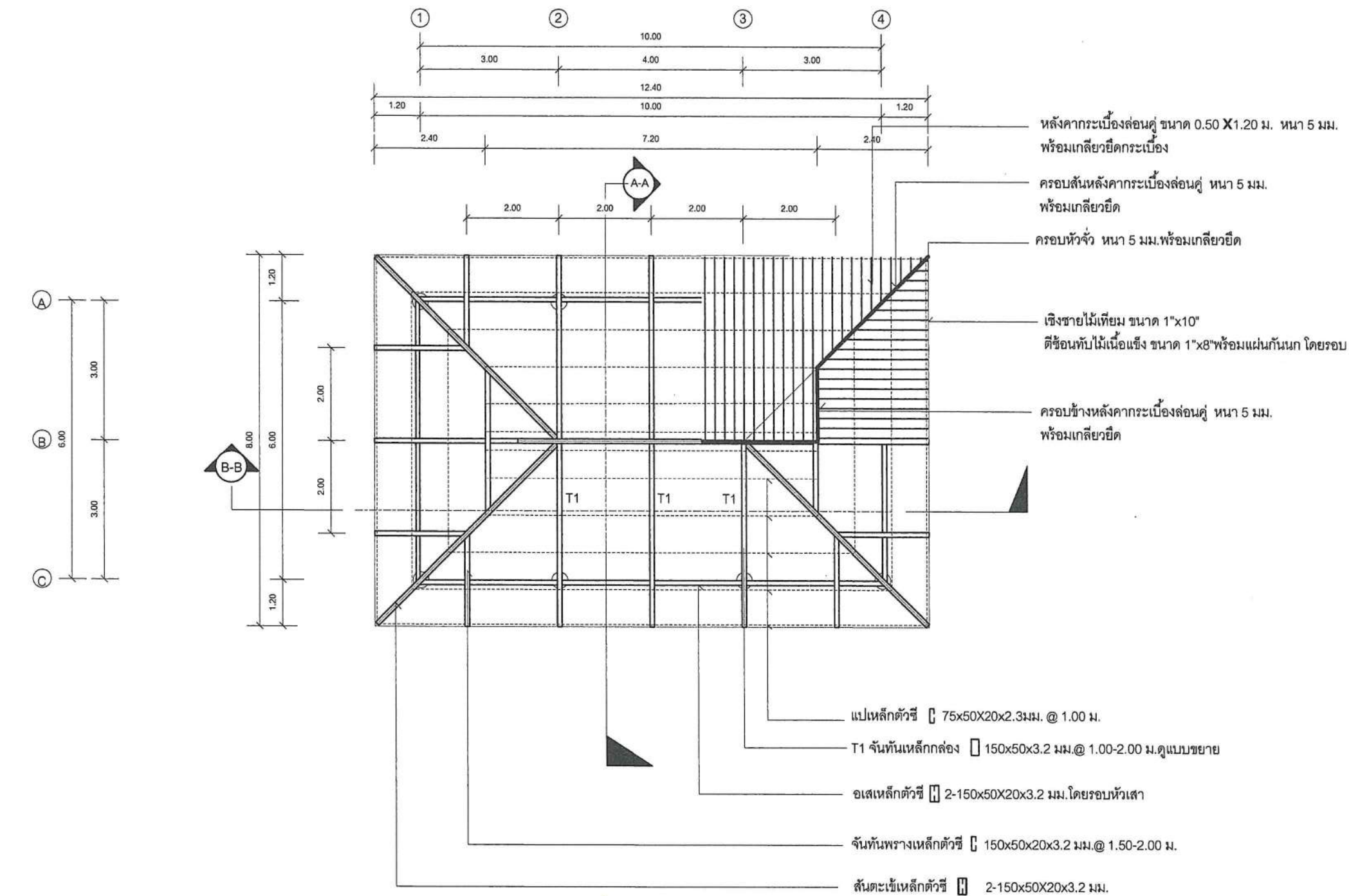
DRAWING TITLE  
ชื่อแบบ แปลนโครงหลังคา

แบบเลขที่ 010 / 2563

DRAWING No. 10/17

DATE.....

ระยะในแบบกำหนดโดยเป็นตัวเลข  
ห้ามวัดระยะจากแบบ



แปลนโครงหลังคา  
มาตราส่วน 1:100





โครงการก่อสร้าง  
ศาลาที่พักสำหรับประชาชน  
ที่ติดต่อราชการ  
พร้อมติดตั้งบอร์ดประชาสัมพันธ์

สถานที่ก่อสร้าง  
อบต. แพรกหนามแดง หมู่ที่ 5  
ต. แพรกหนามแดง

เขียนแบบ  
(นายอานนท์ เปรมาวิน)  
นายช่างโยธา อบต. แพรกหนามแดง

วิศวกร (.....)  
วศ.กฤษฎา กาญจนรัชต์  
สย.10317

ตรวจ  
(นายพงษ์ศักดิ์ แก้วสนิท)  
ผ.กองช่าง อบต. แพรกหนามแดง

เห็นชอบ  
(นายพิเชษฐ จันทร์จำรัส)  
ปลัด อบต. แพรกหนามแดง

อนุมัติ  
(นายทวีป อมศิริ)  
นายก อบต. แพรกหนามแดง

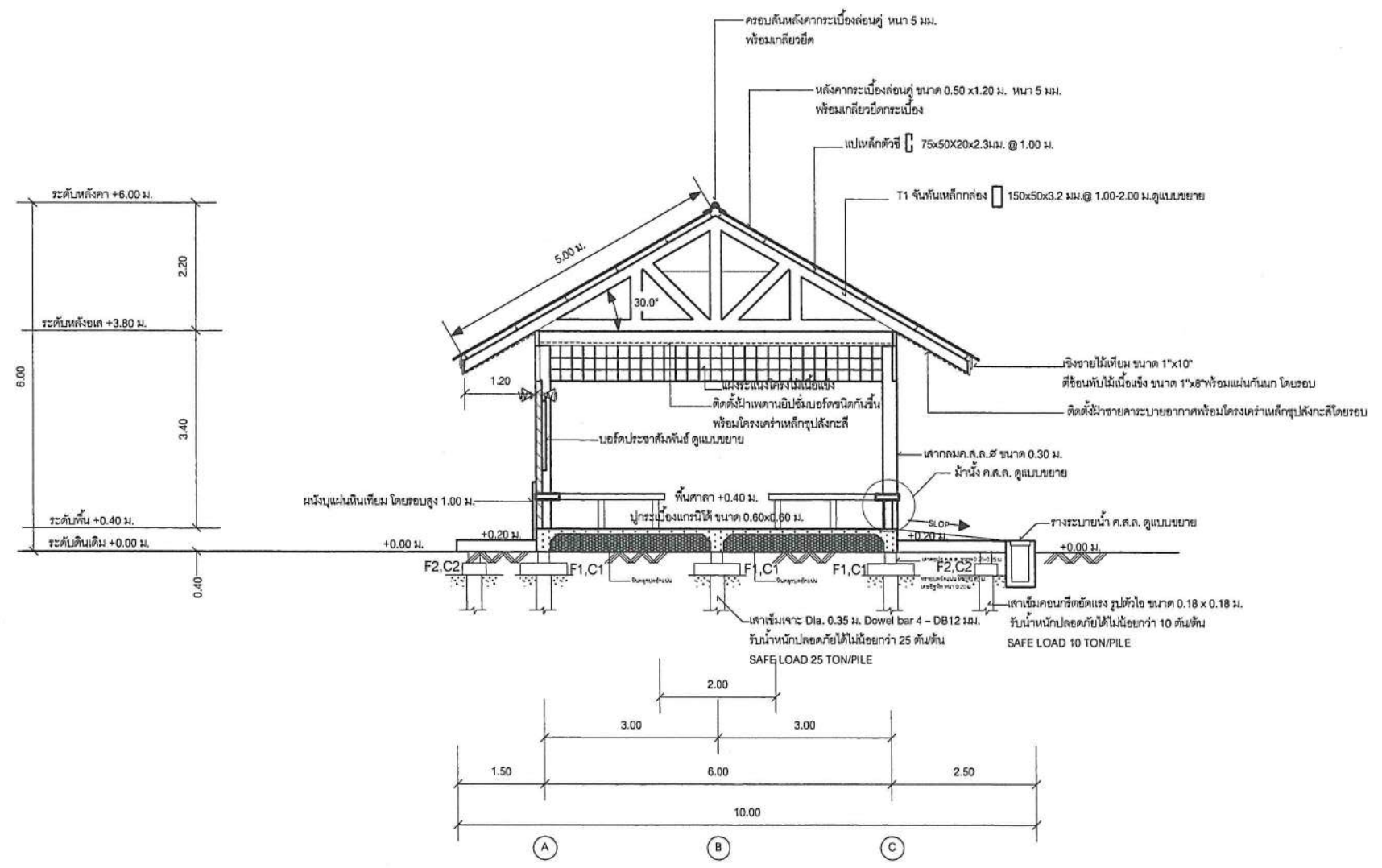
DRAWING TITLE  
ชื่อแบบ รูปตัด A-A

แบบเลขที่ 010 / 2563

DRAWING No. 11/17

DATE.....

ระยะในแบบกำหนดโดยเป็นตัวเลข  
ห้ามวัดระยะจากแบบ



รูปตัด A-A  
มาตราส่วน 1:100





โครงการก่อสร้าง  
ศาลาที่พักสำหรับประชาชน  
ที่ติดต่อราชการ  
พร้อมติดตั้งบอร์ดประชาสัมพันธ์

สถานที่ก่อสร้าง  
อบต.แพรกกหนามแดง หมู่ที่ 5  
ต.แพรกกหนามแดง

เขียนแบบ  
(นายอานนท์ เปรมาวิน)  
นายช่างโยธา อบต.แพรกกหนามแดง

วิศวกร (.....)  
วศ.กฤษฎา กาญจนรัชต์  
สย.10317

ตรวจ  
(นายพงษ์ศักดิ์ แก้วสนิท)  
ผอ.กองช่าง อบต.แพรกกหนามแดง

เห็นชอบ  
(นายพิเชษฐ จันทร์จรัส)  
ปลัด อบต.แพรกกหนามแดง

อนุมัติ  
(นายทวีป อมศิริ)  
นายก อบต.แพรกกหนามแดง

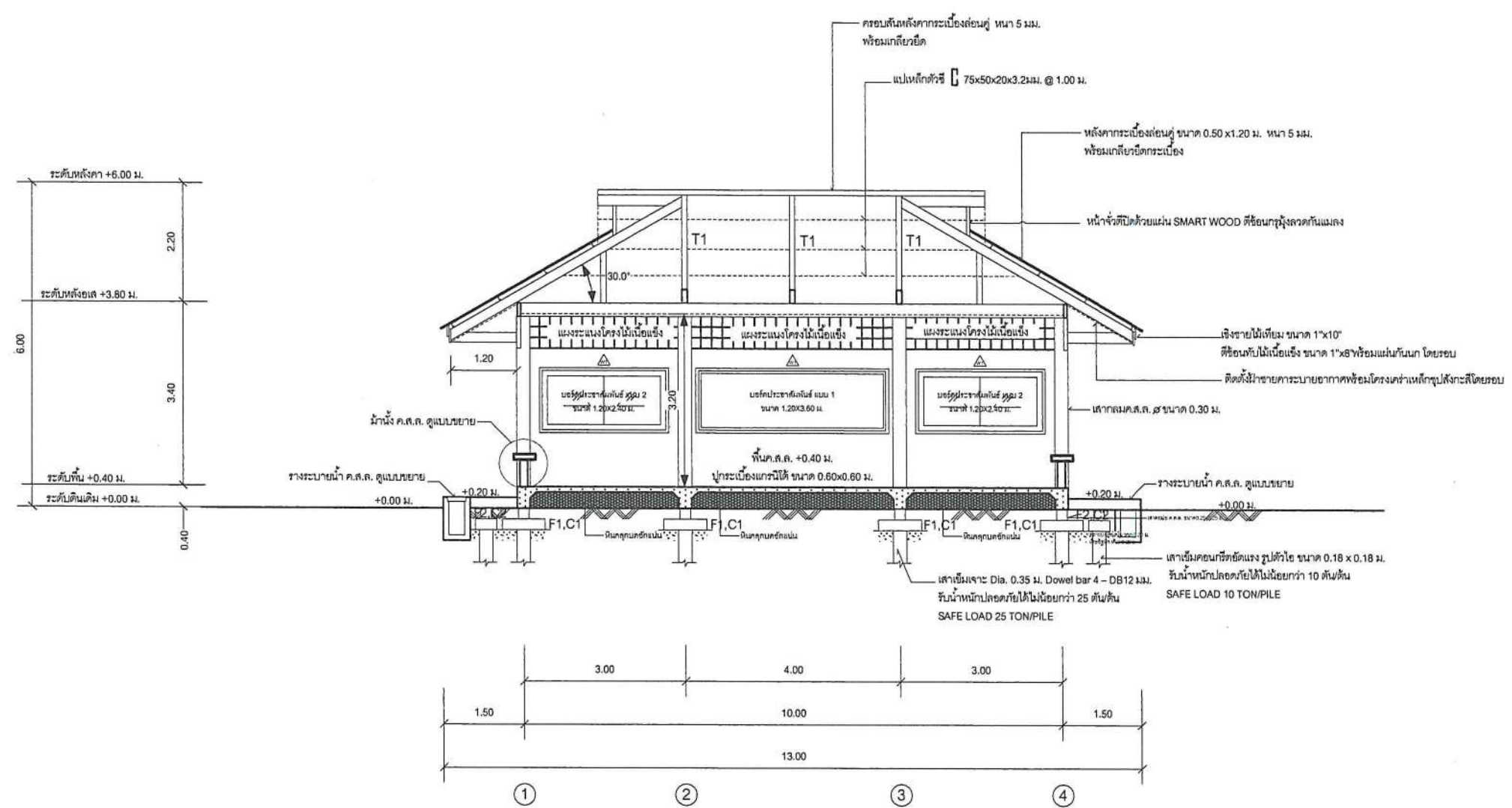
DRAWING TITLE  
ชื่อแบบ รูปตัด B-B

แบบเลขที่ 010 / 2563

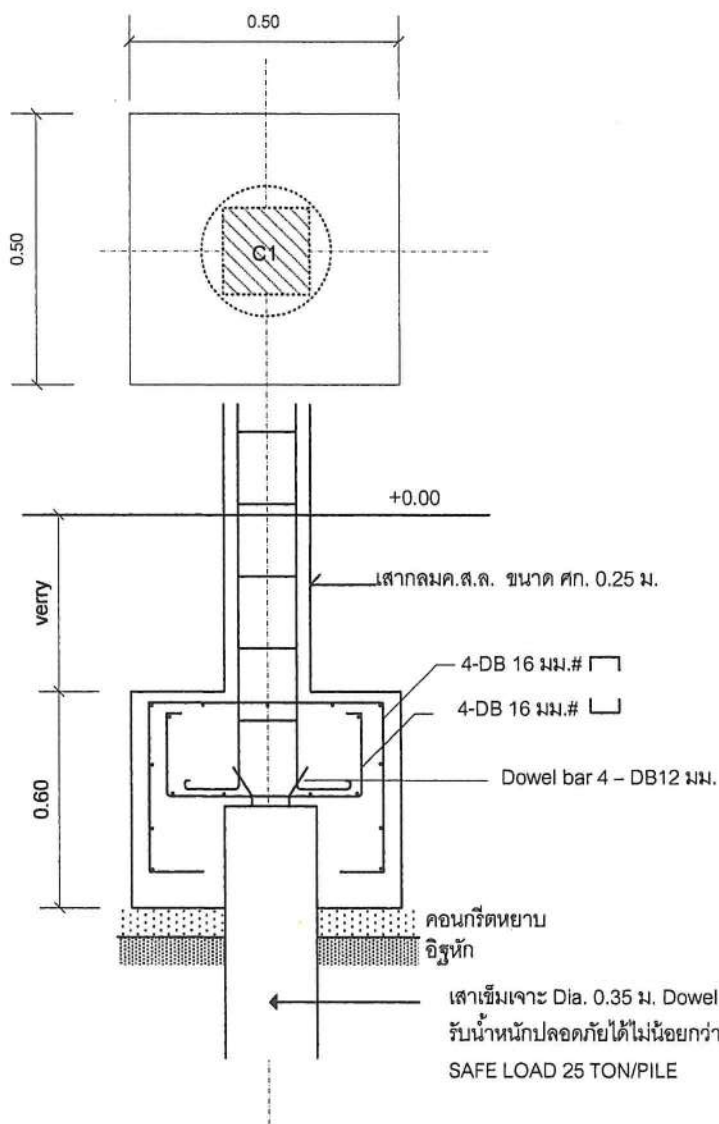
DRAWING No. 12/17

DATE.....

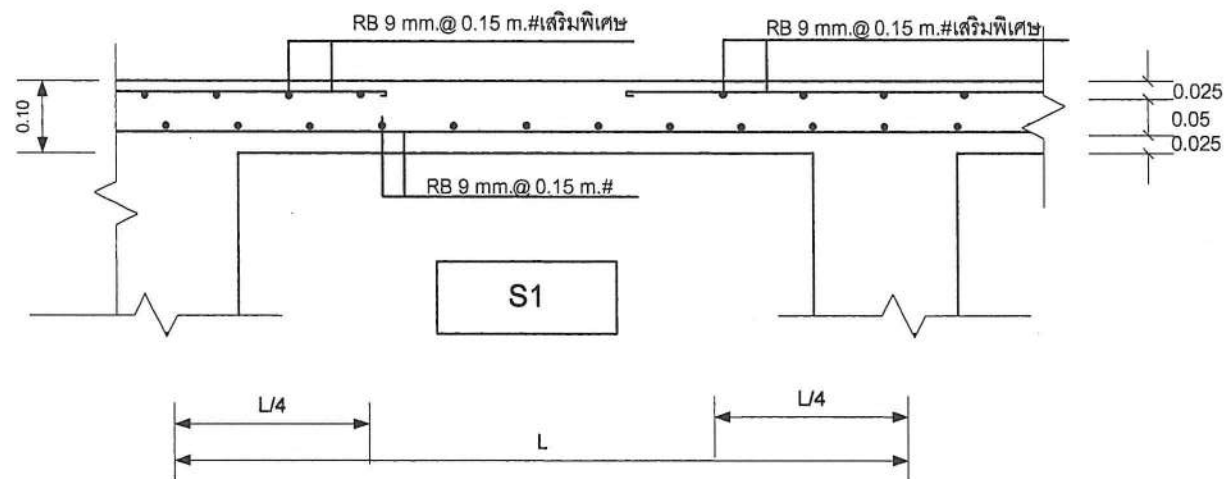
ระยะในแบบกำหนดโดยเป็นตัวเลข  
ห้ามวัดระยะจากแบบ



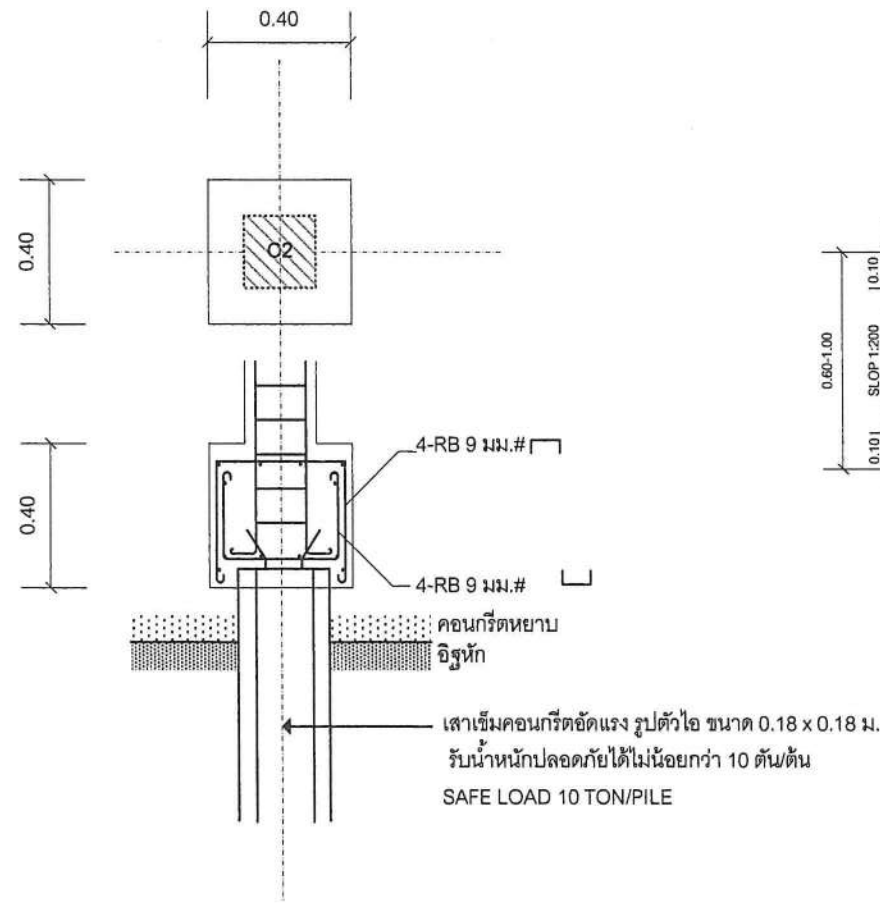
รูปตัด B-B  
มาตราส่วน 1:100



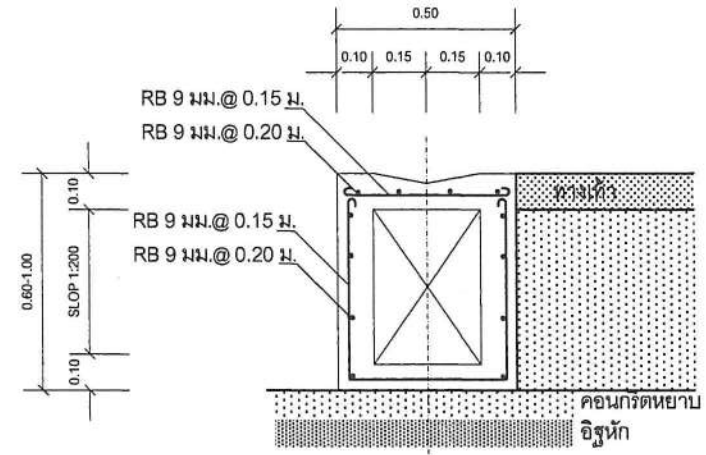
**แบบขยายรูปตัดฐานรากF1**  
 มาตรฐาน 1:20



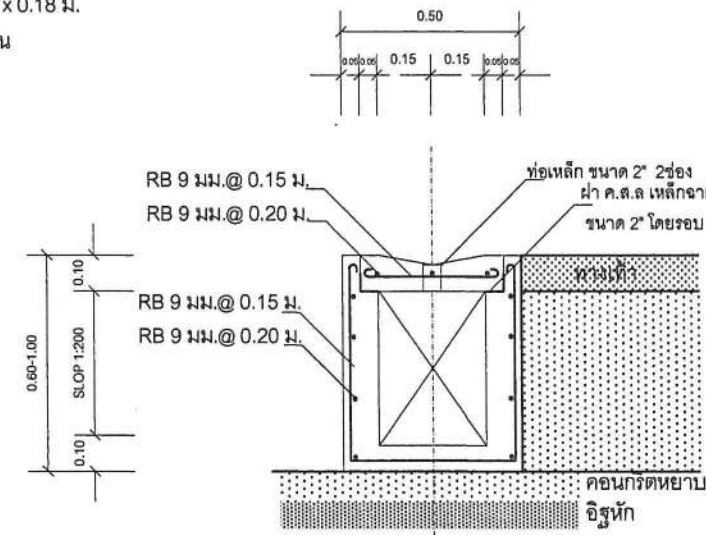
**แบบขยายพื้น S1 (ด้านสั้น)**  
 มาตรฐาน 1:20



**แบบขยายรูปตัดฐานรากF2**  
 มาตรฐาน 1:20



**แบบขยายวางระบายนํ้า**  
 มาตรฐาน 1:20



**แบบขยายวางระบายนํ้า**  
 มาตรฐาน 1:20



โครงการก่อสร้าง  
 ศาลาที่พักสำหรับประชาชน  
 ที่ติดต่อราชการ  
 พร้อมติดตั้งบอร์ดประชาสัมพันธ์

สถานที่ก่อสร้าง  
 อบต.แพรกกหนามแดง หมู่ที่ 5  
 ต.แพรกกหนามแดง

เขียนแบบ  
 (นายอานนท์ เปรมานันท์)  
 นายช่างโยธา อบต.แพรกกหนามแดง

วิศวกร  
 (.....)  
 วศ.กฤษฎา กาญจนรัชต์  
 สย.10317

ตรวจ  
 (นายพงษ์ศักดิ์ แก้วสนิท)  
 ผอ.กองช่าง อบต.แพรกกหนามแดง

เห็นชอบ  
 (นายพิเชฐ จันทร์จรัส)  
 ปลัด อบต.แพรกกหนามแดง

อนุมัติ  
 (นายทวีป อมศิริ)  
 นาย อบต.แพรกกหนามแดง

DRAWING TITLE  
 ชื่อแบบ ขยายโครงสร้าง

แบบเลขที่ 010 / 2563

DRAWING No. 13/17

DATE.....

ระยะในแบบกำหนดโดยเป็นตัวเลข  
 ห้ามวัดระยะจากแบบ





โครงการก่อสร้าง  
ศาลาที่พักสำหรับประชาชน  
ที่ติดต่อราชการ  
พร้อมติดตั้งบอร์ดประชาสัมพันธ์

สถานที่ก่อสร้าง  
อบต.แพรกกนามแดง หมู่ที่ 5  
ต.แพรกกนามแดง

เขียนแบบ  
(นายอานนท์ ปรุณาวิน)  
นายช่างโยธา อบต.แพรกกนามแดง

วิศวกร (.....)  
ว.ศ.กฤษฎา กาญจนรัชต์  
สย.10317

ตรวจ  
(นายพงษ์ศักดิ์ แก้วสนิท)  
ผอ.กองช่าง อบต.แพรกกนามแดง

เห็นชอบ  
(นายพิเชฐ จันทร์จำรัส)  
ปลัด อบต.แพรกกนามแดง

อนุมัติ  
(นายทวีป อมศิริ)  
นายก อบต.แพรกกนามแดง

DRAWING TITLE  
ชื่อแบบ แบบขยายคาน

แบบเลขที่ 010 / 2563

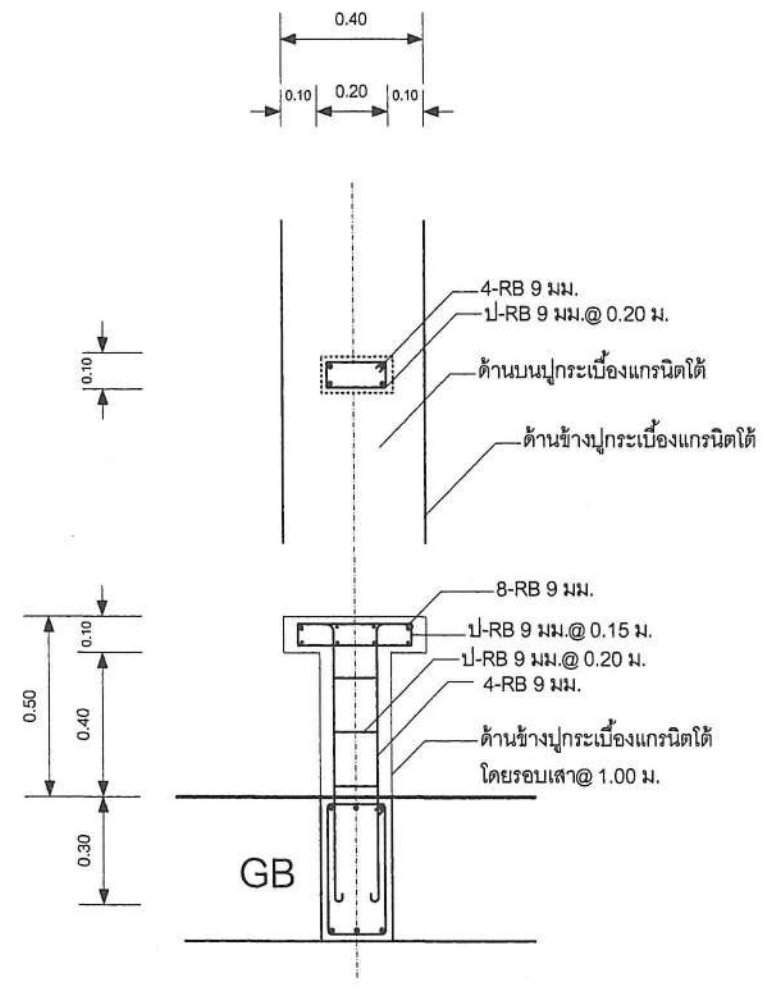
DRAWING No. 14 / 17

DATE.....

ระยะในแบบกำหนดโดยเป็นตัวเลข  
ห้ามวัดระยะจากแบบ

GB1		GB2	
SUPPORT	MIDDLE	SUPPORT	MIDDLE
0.20x0.40	0.20x0.40	0.20x0.40	0.20x0.40
2-DB 16	2-DB 16	3-DB 16	3-DB 16
2-DB 16	2-DB 16	3-DB 16	3-DB 16
RB 6 @ 0.15	RB 6 @ 0.15	RB 6 @ 0.15	RB 6 @ 0.15

GB3	
SUPPORT	MIDDLE
0.20x0.40	0.20x0.40
4-DB 16	4-DB 16
4-DB 16	4-DB 16
RB 6 @ 0.15	RB 6 @ 0.15



แบบขยายม้านั่ง ค.ส.ล.  
มาตราส่วน 1:20

C1 ตอม่อ -คานพื้น	C1 -คานพื้น -หลังอเส	C2 ตอม่อ -คาน(ทางเท้า)
8-DB 16 มม. 1-RB 6 มม.@0.20 ม.	8-DB 16 มม. 1-RB 6 มม.@0.20 ม.	4-DB 12 มม. 1-RB 6 มม.@0.20 ม.



โครงการก่อสร้าง  
 ศาลาที่พักสำหรับประชาชน  
 ที่ติดต่อบริการ  
 พร้อมติดตั้งบอร์ดประชาสัมพันธ์

สถานที่ก่อสร้าง  
 อบต.แพรกกหนามแดง หมู่ที่ 5  
 ต.แพรกกหนามแดง

เขียนแบบ  
 (นายอานนท์ เปรมาวิน)  
 นายช่างโยธา อบต.แพรกกหนามแดง

วิศวกร (.....)  
 วศ.กฤษฎา กาญจนรัชต์  
 สย.10317

ตรวจ  
 (นายพงษ์ศักดิ์ แก้วสนิท)  
 ผอ.กองช่าง อบต.แพรกกหนามแดง

เห็นชอบ  
 (นายพิเชฐ จันทวีจรัส)  
 ปลัด อบต.แพรกกหนามแดง

อนุมัติ  
 (นายทวีป อมศิริ)  
 นายก อบต.แพรกกหนามแดง

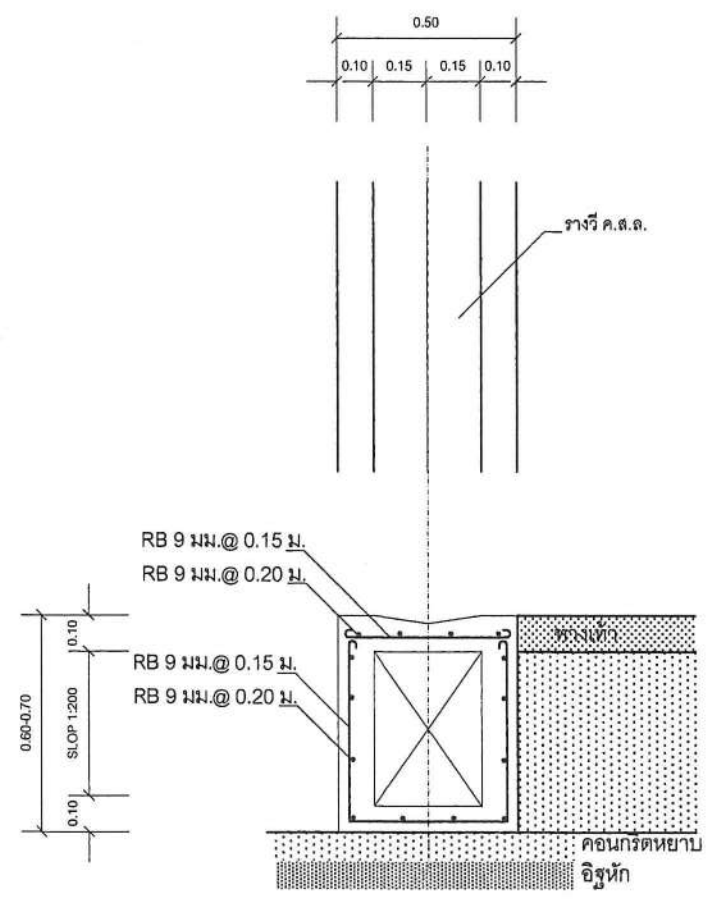
DRAWING TITLE  
 ชื่อแบบ ขยายวางและบ่อพัก ระบายน้ำ

แบบเลขที่ 010 / 2563

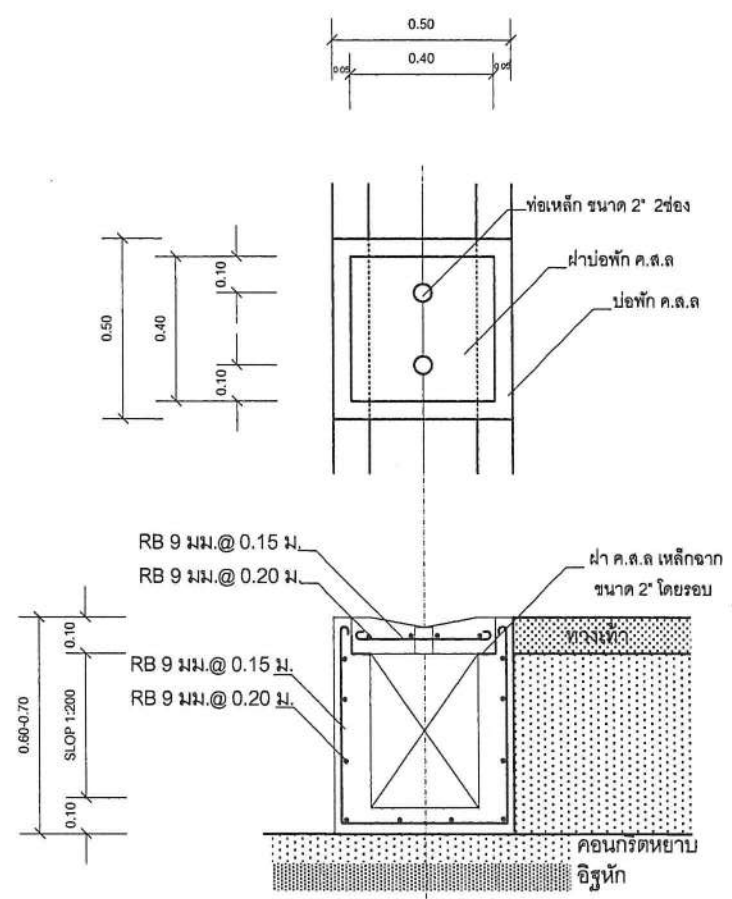
DRAWING No. 15 / 17

DATE.....

ระยะในแบบกำหนดโดยเป็นตัวเลข  
 ห้ามวัดระยะจากแบบ

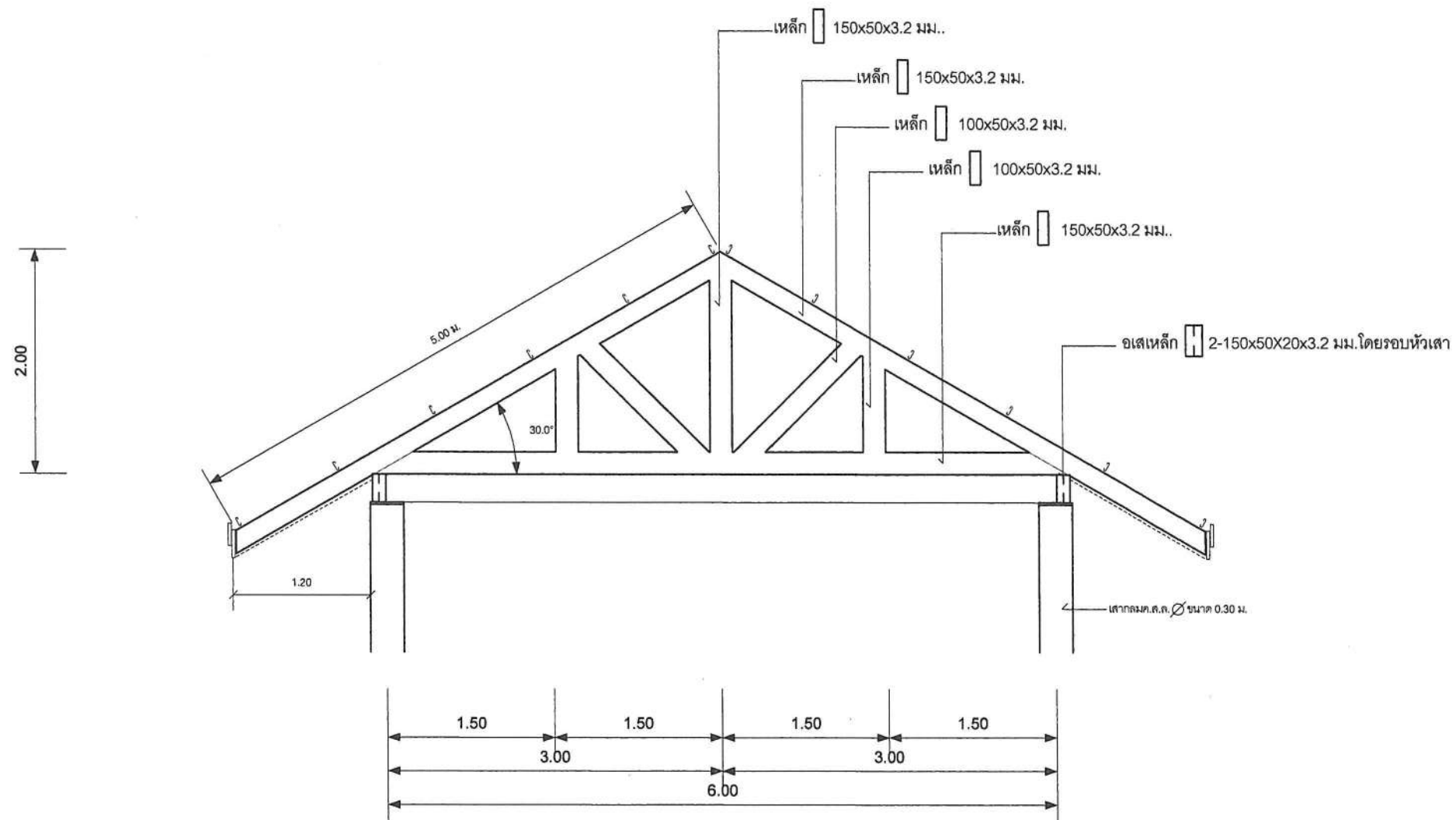


แบบขยายวางระบายน้ำ  
 มาตรฐาน 1:20



แบบขยายบ่อพัก ค.ส.ล.  
 มาตรฐาน 1:20





**แบบขยาย TRUSS T1**

มาตราส่วน 1:50

โครงการก่อสร้าง  
ศาลาที่พักสำหรับประชาชน  
ที่ติดต่อราชการ  
พร้อมติดตั้งบอร์ดประชาสัมพันธ์

สถานที่ก่อสร้าง  
อบต.แพรกหนามแดง หมู่ที่ 5  
ต.แพรกหนามแดง

เขียนแบบ  
(นายอานนท์ เปรมานันท์)  
นายช่างโยธา อบต.แพรกหนามแดง

วิศวกร (.....)  
ว.ศ.กฤษฎา กาญจนรัชต์  
สย.10317

ตรวจ  
(นายพงษ์ศักดิ์ แก้วสนิท)  
ผอ.กองช่าง อบต.แพรกหนามแดง

เห็นชอบ  
(นายพิเชฐ จันทร์จำรัส)  
ปลัด อบต.แพรกหนามแดง

อนุมัติ  
(นายทวีป อมศิริ)  
นายก อบต.แพรกหนามแดง

DRAWING TITLE  
ชื่อแบบ แบบขยายโครง TRUSS T1

แบบเลขที่ 010 / 2563

DRAWING No. 16 / 17

DATE.....

ระยะในแบบกำหนดโดยเป็นตัวเลข  
ห้ามวัดระยะจากแบบ



โครงการก่อสร้าง  
ศาลาที่พักสำหรับประชาชน  
ที่ติดต่อดำเนินการ  
พร้อมติดตั้งบอร์ดประชาสัมพันธ์

สถานที่ก่อสร้าง  
อบต. แพรกหนามแดง หมู่ที่ 5  
ต. แพรกหนามแดง

เขียนแบบ  
(นายอานนท์ เปรมานวีน)  
นายช่างโยธา อบต. แพรกหนามแดง

วิศวกร (.....)  
วศ.กฤษฎา กาญจนรัชต์  
สย.10317

ตรวจ  
(นายพงษ์ศักดิ์ แก้วสนิท)  
ผอ.กองช่าง อบต. แพรกหนามแดง

เห็นชอบ  
(นายพิเชฐ จันทร์จรัส)  
ปลัด อบต. แพรกหนามแดง

อนุมัติ  
(นายทวีป อมศิริ)  
นายก อบต. แพรกหนามแดง

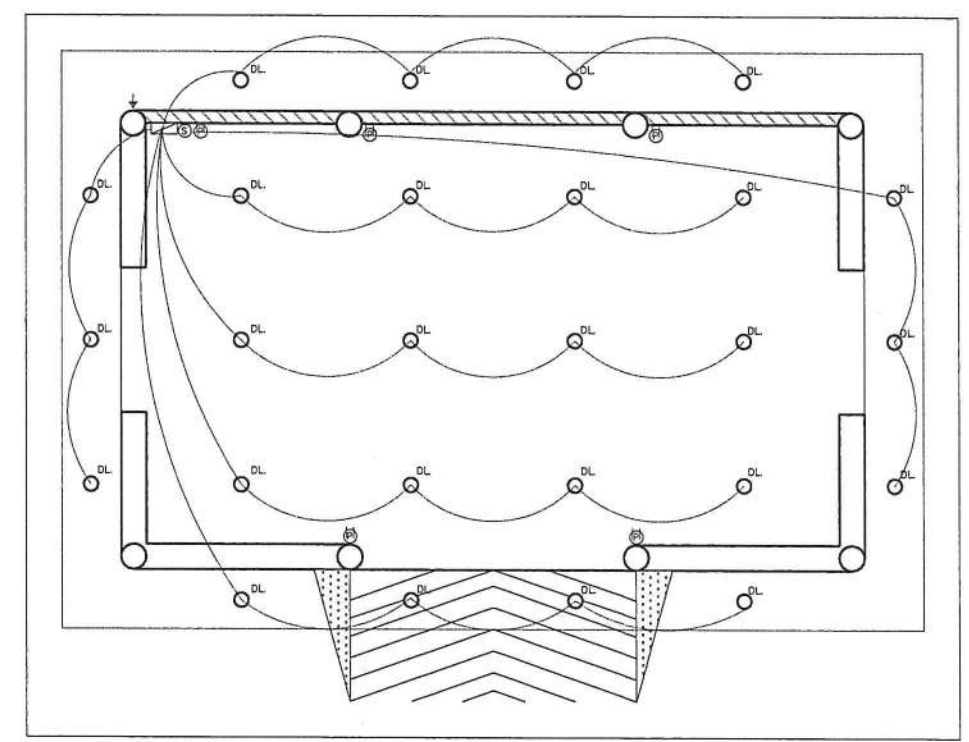
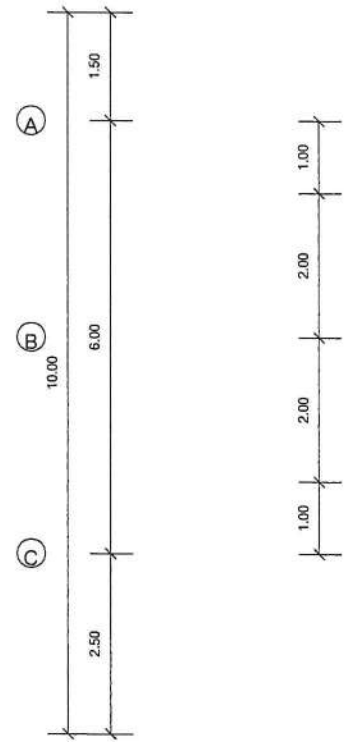
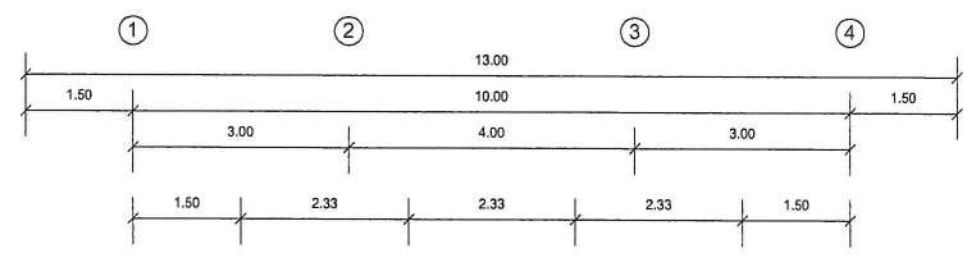
DRAWING TITLE  
ชื่อแบบ แปลนไฟฟ้า

แบบเลขที่ 010 / 2563

DRAWING No. 17/17

DATE.....

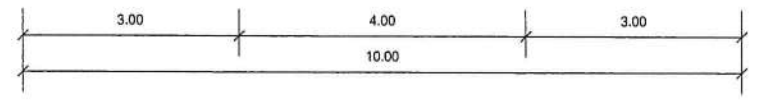
ระยะในแบบกำหนดโดยเป็นตัวเลข  
ห้ามวัดระยะจากแบบ



- สัญลักษณ์ประกอบแบบ
- DL โคมไฟดาวไลท์พร้อมหลอด LED แบบกลม ขนาด 6 นิ้ว ชนิดฝังฝ้าเพดาน
  - ⊙ S สวิตช์ไฟ เปิด-ปิด
  - ⊕ P ปลั๊กไฟ
  - ▭ CT ตู้ควบคุมไฟฟ้าพร้อมอุปกรณ์เปิด-ปิดและกระแสไหลในตู้ขนาด 8 นิ้ว
  - แนวสายไฟฟ้าภายในห้องหรือใต้ฝ้าเพดานจุดต่อเชื่อม
  - ↓ จุดติดตั้งสายดินชนิดแท่งทองแดงฝังลงดิน

รายการอุปกรณ์ไฟฟ้า

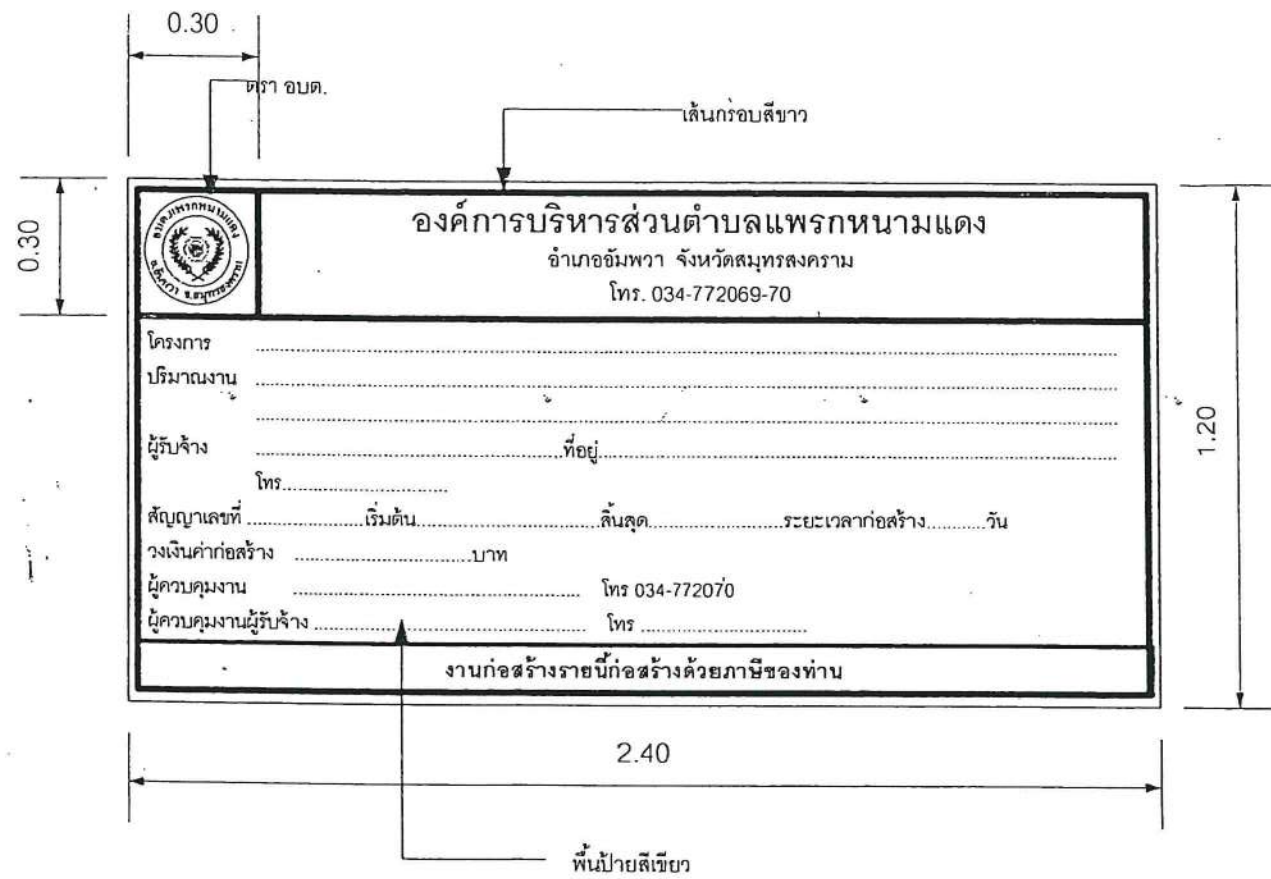
โคมไฟดาวไลท์พร้อมหลอด LED แบบกลม ขนาด 6 นิ้ว ชนิดฝังฝ้าเพดาน	จำนวน	26
สวิตช์ไฟ เปิด-ปิด	จำนวน	14
ปลั๊กไฟ	จำนวน	5
ตู้ควบคุมไฟฟ้าพร้อมอุปกรณ์ตัดกระแสไฟ	จำนวน	1
จุดติดตั้งสายดินชนิดแท่งทองแดงฝังลงดิน	จำนวน	1



แปลนไฟฟ้า  
มาตราส่วน 1:100







แบบป้ายโครงการ



ตัวอย่าง ตรา อบต.

หมายเหตุ  
ข้อความตามที่กำหนดในสัญญาจ้าง



แบบมาตรฐาน  
ป้ายโครงการ และป้าย  
ประชาสัมพันธ์  
โครงการ

เขียนแบบ

*(Signature)*

(นายพงษ์ศักดิ์ แก้วสนิท)

ผอ.กองช่าง อบต.แพรกหนามแดง

ตรวจ

*(Signature)*

(นายพงษ์ศักดิ์ แก้วสนิท)

ผอ.กองช่าง อบต.แพรกหนามแดง

เห็นชอบ

*(Signature)*

( น.ส.นารัตน์ น้อยสุทร )

ปลัด อบต.แพรกหนามแดง

อนุมัติ

*(Signature)*

( นายทวีป อนุมัติ )

นายก อบต.แพรกหนามแดง

No.	Date	Description

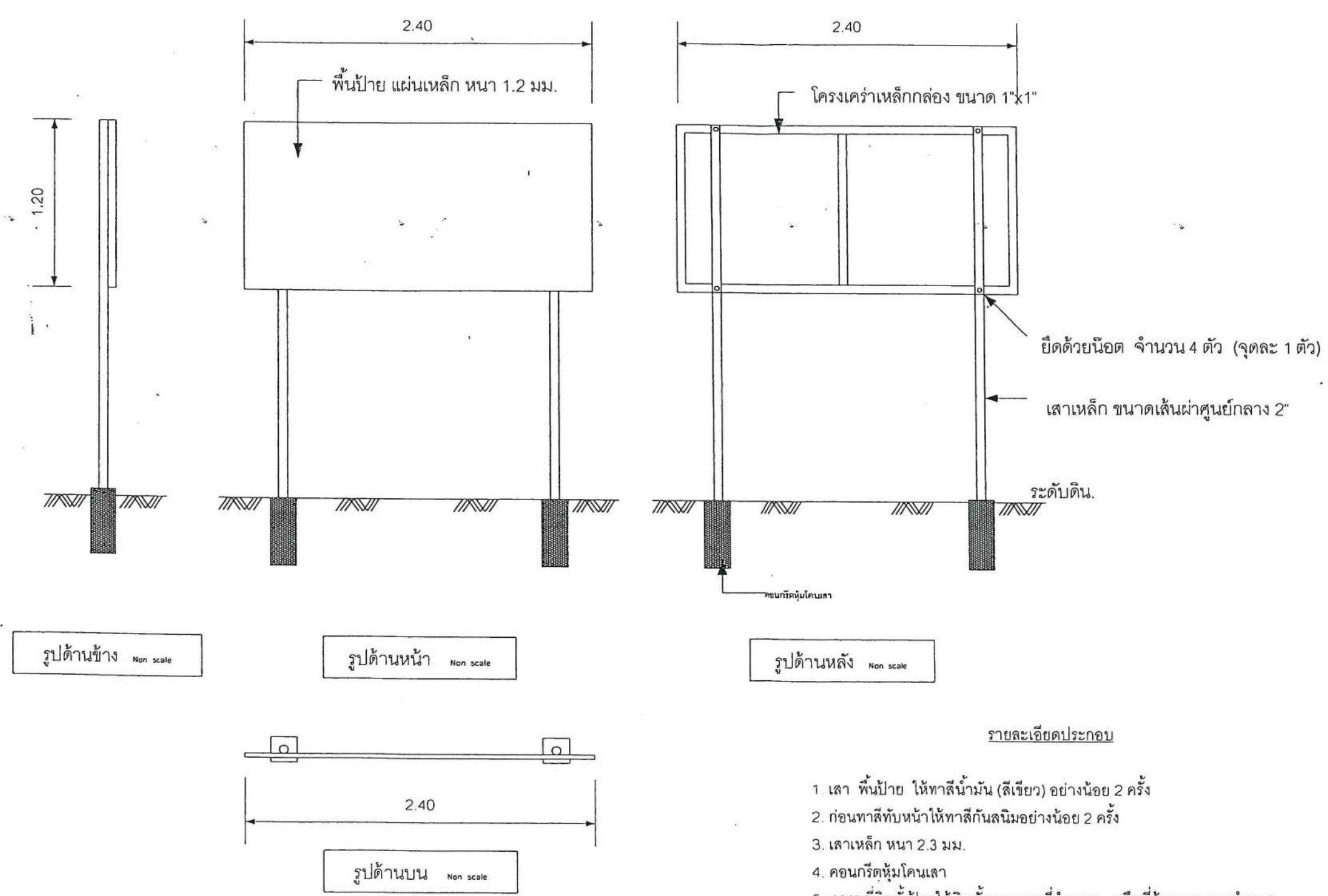
แบบเลขที่ 007 / 2560

DRAWING No. 1 / 3

DATE .....

ระยะในแบบกำหนดโดยเป็นตัวเลข  
ห้ามวัดระยะจากแบบ

# แบบมาตรฐานป้ายโครงการ



- รายละเอียดประกอบ**
1. เล้า พื้นป้าย ให้ทาสีน้ำมัน (สีเขียว) อย่างน้อย 2 ครั้ง
  2. ก่อนทาสีทับหน้าให้ทาสีกันสนิมอย่างน้อย 2 ครั้ง
  3. เล้าเหล็ก หน้า 2.3 มม.
  4. คอนกรีตหุ้มโคนเสา
  5. สถานที่ติดตั้งป้ายให้ติดตั้งตามแบบที่กำหนด หรือที่ผู้ควบคุมงานกำหนด
  6. มิติเป็นเมตร นอกจากที่ระบุเป็นอย่างอื่น



แบบมาตรฐาน  
ป้ายโครงการ และป้าย  
ประชาสัมพันธ์  
โครงการ

เขียนแบบ  
*[Signature]*  
(นายพงษ์ศักดิ์ แก้วสนิท)  
ผอ.กองช่าง อบต.แพรกหนามแดง

ตรวจ  
*[Signature]*  
(นายพงษ์ศักดิ์ แก้วสนิท)  
ผอ.กองช่าง อบต.แพรกหนามแดง

เห็นชอบ  
*[Signature]*  
(น.ส.นารัตน์ นื่องพุทธ)  
ปลัด อบต.แพรกหนามแดง

อนุมัติ  
*[Signature]*  
(นายทวีป อมศิริ)  
นายก อบต.แพรกหนามแดง

No.	Rev.	Description

แบบเลขที่ 007 /2560

DRAWING No. 2 /3


DATE .....

ระยะในแบบกำหนดโดยเป็นตัวเลข  
ห้ามวัดระยะจากแบบ




## แบบป้ายประชาสัมพันธ์โครงการ

### รายละเอียดป้ายระหว่างดำเนินการก่อสร้าง

	โครงการก่อสร้างขององค์การบริหารส่วนตำบลแพรกหนามแดง โทร 0-3477-2069-70
โครงการ .....	ปริมาณงาน .....
ผู้รับจ้าง .....	ที่อยู่ .....
โทร .....	โทร .....
สัญญาเลขที่ ..... เริ่มต้น ..... สิ้นสุด .....	ระยะเวลาก่อสร้าง ..... วัน
วงเงินค่าก่อสร้าง .....	บาท
ผู้ควบคุมงาน .....	โทร 034-772070
ผู้ควบคุมงานผู้รับจ้าง .....	โทร .....
งานก่อสร้างรายนี้ก่อสร้างด้วยภาษีของท่าน	

- หมายเหตุ 1.** แผ่นป้ายให้ใช้ ขนาด 1.20 เมตร ยาว 2.40 เมตร  
พื้นป้ายสีเขียวอักษรสีขาว ขนาดเหมาะสมกับป้าย
2. ให้ผู้รับจ้างดำเนินการติดตั้งภายใน 7 วัน นับแต่วันลงนามในสัญญาจ้าง
3. สำหรับงานก่อสร้างทาง หรือคลอง หรือลำน้ำให้จัดทำป้ายจำนวน 2 ป้าย โดยติดตั้งที่จุดเริ่มต้น และจุดสิ้นสุดงานก่อสร้างดังกล่าว
4. ป้ายต้องมีความคงทนตลอดระยะเวลาการก่อสร้าง และอีกไม่น้อยกว่า 6 เดือน หลังจากงานแล้วเสร็จ หากเกิดการชำรุด ผู้รับจ้างต้องดำเนินการแก้ไขให้อยู่ในสภาพดี


### รายละเอียดป้ายแสดงสาเหตุของความล่าช้า ( ในกรณีที่เกิดความล่าช้า )


	โครงการก่อสร้างขององค์การบริหารส่วนตำบลแพรกหนามแดง โทร 0-3477-2069-70
สาเหตุความล่าช้า .....	.....
.....	.....
.....	.....
ระยะเวลาที่คาดว่าจะแล้วเสร็จ .....	.....
.....	.....
ระยะเวลาการขยายตามสัญญาจ้าง .....	.....
งานก่อสร้างรายนี้ก่อสร้างด้วยภาษีของท่าน	


- หมายเหตุ 1.** แผ่นป้ายให้ใช้ ขนาด 1.20 เมตร ยาว 2.40 เมตร พื้นป้ายสีเขียว อักษรสีขาว ขนาดเหมาะสมกับป้าย
2. กรณีไม่สามารถดำเนินการก่อสร้างให้แล้วเสร็จทันตามสัญญาจ้าง ให้ผู้รับจ้างทำการติดตั้งป้ายแสดงเหตุ ของความล่าช้าก่อนหมดเวลาในสัญญาจ้าง โดยติดตั้งป้ายดังกล่าวไว้คู่กับป้ายระหว่างดำเนินการก่อสร้าง จำนวนแห่งละ 2 ป้าย




### แบบมาตรฐาน ป้ายโครงการ และป้าย ประชาสัมพันธ์ โครงการ

เขียนแบบ  
  
(นายพงษ์ศักดิ์ แก้วสนิท)  
ผ.ก.อ.ช่าง อบต.แพรกหนามแดง

ตรวจ  
  
(นายพงษ์ศักดิ์ แก้วสนิท)  
ผ.ก.อ.ช่าง อบต.แพรกหนามแดง

เห็นชอบ  
  
( น.ส.นวิรัตน์ ผ่องพุทธ )  
ปลัด อบต.แพรกหนามแดง

อนุมัติ  
  
(นายทวีป อมศิริ)  
นายก อบต.แพรกหนามแดง

No.	Date	Description

แบบเลขที่ 007 /2560

DRAWING No. 3 / 3

DATE .....

ระยะในแบบกำหนดโดยเป็นตัวเลข  
ห้ามวัดระยะจากแบบ